

Руководство по эксплуатации ричтрака

Модельный ряд XR



EAC

СОДЕРЖАНИЕ

Поздравляем с покупкой ричтрака	5
Обслуживание клиентов	5
Введение – Основные инструкции.....	6
Введение.....	6
Сертификация	7
Зоны с опасностью взрыва	9
Ограничения применения	9
Ограничения в эксплуатации и обслуживании	10
Описание ричтрака	11
Доставка ричтрака	11
Обязанности владельца.....	12
Безопасность.....	13
Инструкции по технике безопасности	13
Расположение предупреждающих табличек	16
Устройства для обеспечения безопасности	22
Технические данные	23
Уровень шума	27
Идентификация ричтрака	27
Погрузка и транспортировка ричтрака	30
Ознакомление с ричтраком.....	32
Общий вид	32
Определение направления движения	32
Органы управления.....	33
Панель управления	37
Доступ к внутреннему оборудованию	40
Подножка оператора	40
Поручни защиты оператора (не для всех комплектаций)	41
Эксплуатация	42
Ежедневная проверка перед использованием	42
Использование ричтрака	43
Подъем груза	45

Электронный ключ системы зажигания. Руководство по эксплуатации ...	46
Настройка функций.....	47
Зарядка АКБ с помощью внешнего зарядного устройства.....	53
Использование ричтрака с подготовкой для работы в холодильных камерах (опционально).....	54
Обкатка ричтрака	54
Неисправности и способы их устранения	54
Зарядка аккумулятора с помощью зарядного устройства LC-2430P2	56
Обслуживание	67
Техническое обслуживание	67
Обслуживание по необходимости	68
Плановое техническое обслуживание	73
Карта смазки	76
Консервация и утилизация	77
Общие характеристики.....	77
Эксплуатация АКБ	84
Общие правила техники безопасности.....	84
Ввод в эксплуатацию	86
Подготовка к использованию	86
Подготовка для электролита	87
Зарядка.....	88
Начальная зарядка	88
Обычная зарядка	90
Компенсационная зарядка	90
Уравнительная зарядка	90
Требования к записи измерений зарядки.....	91
Техническое обслуживание и меры предосторожности	92
Поиск и исправление неисправностей	93
Внутреннее короткое замыкание.....	93
Сульфатация пластин.....	94
Обслуживание банок.....	95
Транспортировка и хранение	95
Необходимые записи по хранению АКБ	96
Гарантийная политика	97

Определения	97
Обязательства производителя.....	97
Гарантийный срок	97
Условия предоставления гарантии	97
Порядок предоставления гарантии	98
Ограничения в рамках гарантийного обслуживания	99
Претензии по гарантии.....	100
Приложение	101

Поздравляем с покупкой ричтрака

Ричтрак изготовлен из высококачественной стали и разработан как прочный, надежный и простой в использовании продукт.

Руководство содержит инструкции по использованию и поддержанию ричтрака в надлежащем состоянии, а также рекомендации и указания по безопасной и эффективной эксплуатации.



Внимательно прочтите инструкции, ознакомьтесь с органами управления и правилами использования ричтрака. Сохраните инструкции для дальнейшего использования.

Наша техника непрерывно совершенствуется. Производитель оставляет за собой право вносить изменения в конструкцию оборудования и технические характеристики машины без предварительного уведомления.

Обслуживание клиентов

- Свяжитесь с вашим местным дилером при возникновении проблем, связанных с вашим ричтраком, а также при возникновении потребности в запасных частях.
- Используйте только оригинальные запасные части для ремонта вашего ричтрака, чтобы сохранять его технические характеристики без изменений.
- Обратитесь к каталогу запасных частей вашего местного дилера для заказа запасных частей.
- Мы рекомендуем вам переписать данные с шильды продукта в таблицу ниже, чтобы вы могли предоставить ее поставщику в случае необходимости.

Модель продукта	
Серийный номер	
Дата поставки	
Дата изготовления	

Введение – Основные инструкции

Введение

Основные обозначения



Чтобы избежать травм и повреждений, при использовании оборудования необходимо соблюдать правила техники безопасности, описанные в данном руководстве. Пожалуйста, внимательно ознакомьтесь с полным руководством по эксплуатации. Храните данное руководство в надежном месте, чтобы эта информация была доступна в любое время. Мы не несем никакой ответственности за повреждения или несчастные случаи, которые возникают в связи с несоблюдением данной инструкции и указаний по технике безопасности.



Внимательно прочитайте следующие предупреждения перед началом эксплуатации ричтрака:

- Большинство аварий являются результатом недостаточных знаний или несоблюдения инструкций по технике безопасности во время работы или обслуживания ричтрака.
- Ричтрак может эксплуатироваться только квалифицированным персоналом. Свяжитесь с вашим местным дилером при необходимости подготовки кадров.
- Для правильной работы ричтрака и во избежание несчастных случаев, пользователь должен понимать и соблюдать все меры предосторожности и предупреждения, содержащиеся в данном руководстве и на информационных табличках, прикрепленных к ричтраку.
- Ричтрак должен использоваться только в соответствии с правилами, указанными в его инструкции по эксплуатации.
- Никогда не позволяйте использовать данную технику несовершеннолетним лицам или персоналу, не ознакомленному с этим руководством.
- Никогда не используйте ричтрак, если в непосредственной близости находятся люди или животные.
- Оператор несет ответственность за несчастные случаи и возникновение опасностей для других людей или их имущества.
- Это руководство должно быть доступно для оператора в любой момент.

- Некоторые иллюстрации в данном руководстве показывают ричтрак без защитных устройств (поручней, панелей и т.д.) для того, чтобы более понятно представить информацию. Не используйте ричтрак без этих защитных устройств. Техническое обслуживание должно выполняться только квалифицированным техническим персоналом.

Сертификация



Единый знак обращения (EAC) свидетельствует о том, что ричтрак прошел все установленные в технических регламентах Таможенного союза процедуры оценки соответствия и отвечает стандартам и требованиям, имеющим силу на момент продажи.

Любое изменение конструкции делает сертификат недействительным.

Служба сервиса клиентов

Для выполнения определенных видов ремонта и технического обслуживания, свяжитесь с вашим местным дилером. Сервисное обслуживание должно производиться квалифицированными специалистами с соответствующим оборудованием и оригинальными запчастями.

Запасные части

Используйте только оригинальные запасные части, поставляемые производителем. Использование неоригинальных запасных частей приведет к аннулированию гарантии, при этом полная ответственность за возможные несчастные случаи, вызванные деталями, несоответствующими требованиям, переходит на владельца техники.

Гарантийные условия

Гарантийная политика LemaZowell приведена в конце данного руководства.

Использование руководства

Следующие символы используются для обозначения предупреждающих сообщений, содержащихся в руководстве:



ОПАСНО ДЛЯ ЛЮДЕЙ

Не соблюдение указаний, обозначенных этим символом, может создать серьезную угрозу безопасности оператора и обслуживающего персонала.



ОПАСНО ДЛЯ РИЧТРАКА

Не соблюдение указаний, обозначенных этим символом, может привести к серьезным повреждениям ричтрака, а в некоторых случаях - привести к аннулированию гарантии.



ВАЖНАЯ ИНФОРМАЦИЯ

Этот символ указывает на важную информацию для оператора.

Зоны с опасностью взрыва



Никогда не используйте стандартный ричтрак на территории, где есть опасность взрыва от газов, паров или пожаро- и взрывоопасных порошков, а также на участках с угрозой коррозии или чрезмерной запыленности.

Ограничения применения

Ричтрак, описанный в данной инструкции, является промышленным ричтраком, предназначенным для подъема и транспортировки грузов. Он должен эксплуатироваться и обслуживаться в соответствии с инструкциями, содержащимися в настоящем руководстве. Любой другой вид использования вне сферы применения может причинить вред персоналу, ричтраку или окружающему имуществу. В частности, избегайте перегрузки ричтрака слишком тяжелыми грузами. Данные с шильды, прикрепленной к ричтраку, и график кривой нагрузки являются необходимыми для определения максимальной грузоподъемности.



Несоблюдение оператором требований руководства по эксплуатации может привести к потере гарантии. Внесение изменений в конструкцию ричтрака без получения письменного разрешения производителя категорически запрещено.

Ричтрак должен эксплуатироваться в следующих условиях:

- Температура окружающей среды от -5°C до $+40^{\circ}\text{C}$.
- Относительная влажность воздуха до 85% при температуре $+20^{\circ}\text{C}$.
- Используйте ричтрак (во время перемещения и/или подъема груза) на гладких, ровных и хорошо подготовленных поверхностях без повреждений, ям и загрязнений.
- При использовании ричтрака центр тяжести груза должен быть расположен в середине продольной плоскости ричтрака. При этом координаты центра тяжести груза не должны выходить за пределы центра загрузки ричтрака (С), указанного в технических характеристиках.
- Нагрузка должна быть равномерно распределена на вилах.



Следующие действия не являются нормальными условиями использования и могут привести к опрокидыванию ричтрака:

- Активное маневрирование на высокой скорости.
- Совершение резких поворотов на высокой скорости.
- Транспортировка груза в поднятом положении.
- Совершение поворотов или движение в сторону на уклонах, а также движение по рампам, не предназначенным для этого.
- Транспортировка подвижных грузов или грузов, где центр тяжести находится не на одной линии с продольной плоскостью ричтрака.
- Нарушение направления движения на наклонных поверхностях. При подъеме по наклонной плоскости следует двигаться вилами вперед.
При спуске – вилами назад.
- Движение по неподготовленным поверхностям (неровностям, уклонам или мягкой земле).
- Превышение номинальной грузоподъемности ричтрака.
- Столкновение с различного рода конструкциями.
- Неправильный расчет центра тяжести груза.

Ограничения в эксплуатации и обслуживании

При невозможности соблюдения нижеописанных процедур обратитесь за помощью к дилеру:

- Ремонт должен выполняться только квалифицированными специалистами. Выполнение работ неподготовленным персоналом может повлиять на безопасность.
- Выполняйте все работы и техническое обслуживание в соответствии с нормами их проведения.
- При перемещении ричтрака без груза всегда держите вилы в нижнем положении. Будьте внимательны, чтобы не нанести травму людям, находящимся в рабочей зоне.
- Людям запрещено стоять на вилах ричтрака. После окончания работ переместите ричтрак в безопасное место. Грузоподъемность ричтрака зависит от высоты подъема и положения центра тяжести груза. Пожалуйста, обратитесь к соответствующим техническим характеристикам и графику кривой нагрузки в этом руководстве и на корпусе ричтрака.
- Проводите техническое обслуживание так, как указано в этом руководстве. Неквалифицированное обслуживание может создать опасность для оператора или снизить безопасность машины.

Используйте оригинальные запасные части для технического обслуживания.

- Необходимо обеспечивать сохранность и читаемость всех табличек, наклеек и шильды. В случае их повреждения необходимо осуществить замену.
- Тщательно выбирайте средства для чистки машины, в частности, мы рекомендуем вам не использовать легковоспламеняющиеся вещества.


Описание ричтрака

Ричтрак имеет следующие характеристики:

- Это транспортное средство на колесах для перемещения грузов.
- Ричтрак питается от аккумуляторной батареи.
- Ричтрак управляется с помощью ручки управления.
- Ричтрак оснащен платформой, на которой может стоять оператор. В зависимости от модели ричтраки могут комплектоваться поручнями защиты оператора.
- Ричтрак используется для подъема, спуска и размещения на ярусах стеллажей грузов определенного размера и веса.


Дополнительное оборудование

Монтаж и установка дополнительного оборудования требует письменного разрешения производителя.

 Чтобы использовать дополнительное оборудование, обратитесь к местному дилеру, который установит и протестирует его, а также обновит информационные таблички. Изменения, внесенные дополнительным оборудованием, должны быть отображены на информационных табличках.

Модификации ричтрака

Обратитесь к дилеру, если вам необходимы модификации ричтрака для нестандартного применения.

 Никогда не модифицируйте ричтрак без предварительного разрешения от производителя; в этом случае обращайтесь к дилеру.

Доставка ричтрака

- Ричтрак проходит проверку изготовителя, прежде чем он покидает завод. Дилер должен выполнять дополнительный осмотр, прежде чем доставить ричтрак.

- После доставки убедитесь, чтобы все заказанное оборудование было поставлено вместе с инструкциями по эксплуатации.



Если ричтрак поставляется с дополнительным оборудованием и приспособлениями, они также должны сопровождаться руководствами по эксплуатации и обслуживанию.



Руководство должно храниться вместе с ричтраком в течение всего его срока эксплуатации.


Обязанности владельца

В рамках данного руководства термин «владелец» означает любое физическое или юридическое лицо, которое использует ричтрак в собственных целях, либо от имени организации, которая его использует. В особых случаях (например, лизинг или аренда) владельцем считается лицо, которое в соответствии с существующими договорными соглашениями между собственником и пользователем ричтрака берет на себя ответственность в обязательствах по эксплуатации.

Владелец должен убедиться, что промышленный ричтрак используется только для тех целей, для которых он предназначен, и что исключены опасности для жизни и здоровья оператора и окружающих. Кроме того, владелец должен удостовериться, что соблюдаются правила техники безопасности, эксплуатации, обслуживания и ремонта. Владелец также должен проконтролировать, чтобы все пользователи ричтрака прочли и поняли данное руководство по эксплуатации.

Безопасность

Инструкции по технике безопасности

 Ниже приведен список некоторых правил техники безопасности, которые необходимо соблюдать. Инструкции по безопасности являются неотъемлемой частью руководства и обязательны для соблюдения.

Общие правила техники безопасности

- Ричтрак должен использоваться только квалифицированным персоналом.
- Не устанавливайте оборудование на ричтрак, если оно не одобрено производителем.
- Всегда поддерживайте ричтрак в исправном состоянии. Это необходимое условие для сведения к минимуму возможных рисков.
- Поддерживайте в удовлетворительном состоянии предупреждающие надписи на машине. Замените их, если они повреждены.
- Внимательно прочитайте и выполняйте все инструкции по технике безопасности.
- При подъеме вил убедитесь, что имеется достаточно свободного пространства над ричтраком.
- Не заслоняйте ричтраком огнетушители, аварийные выходы. Не оставляйте ричтрак в любом другом месте, где он может блокировать проход.
- Если ричтрак проявляет признаки повреждения или поломки и становится небезопасным для использования, остановите эксплуатацию и уведомите об этом организацию, осуществляющую техническое обслуживание.
- Следите за расстоянием, которое должно поддерживаться при работе вблизи подвесных высоковольтных проводов. Соблюдайте безопасное расстояние, установленное специальными нормами.
- Никогда не поднимайте груз, используя только одну вилу.
- Поместите груз рядом с кареткой вил или так, чтобы центр тяжести груза находился как можно ближе к ней.
- Установите груз таким образом, чтобы центр тяжести приходился на центральную линию между вилами.
- Не перемещайтесь с грузами, смещенными по отношению к средней оси ричтрака. Это может привести к опрокидыванию ричтрака.

- Убедитесь, что поверхность, на которой находится груз, сможет выдержать его вес, а покрытие пола сможет выдержать вес ричтрака с грузом в случае использования на специальных конструкциях.
- Всегда используйте при работе защитную форму.
- Ричтрак предназначен для эксплуатации на ровных поверхностях.
- Не транспортируйте груз, поднятый более чем на 300 мм от поверхности пола.
- Не разворачивайтесь и не останавливайтесь на уклонах.
- Не превышайте номинальную грузоподъемность, указанную на соответствующих наклейках (этикетках) и графике кривой нагрузки.
- Всегда используйте устройства безопасности для оператора.
- Не снимайте защитные кожухи ричтрака. В случае повреждения осуществляйте их замену.
- Правильно укладывайте перемещаемый груз на вилах: вес груза должен быть равномерно распределен на обе вилы, его центр тяжести - в центре между двух вилок, а край груза не должен находиться ближе 600 мм от конца вилок. При загрузке обратитесь к графику остаточной грузоподъемности на наклейке. Не допускайте превышения допустимой грузоподъемности.
- Когда вилы находятся в верхнем положении, запрещается быстро разгоняться на ричтраке или резко останавливаться; разгон, остановка и перемещение должны осуществляться медленно. При разгрузке выдвигайте мачту вперед, иначе груз будет ложиться на опорные вилы ричтрака.
- Во время подъема или опускания вилок, передвигаться на ричтраке запрещено. Во время движения убедитесь, что вилы находятся в нижнем положении.
- Убедитесь, что тяжелые части перемещаемого груза находятся в нижней части и ближе к основанию вилок.
- Убедитесь, что вилы раздвинуты настолько широко, насколько возможно, чтобы поместиться под грузом.

Требования к покрытиям

Ричтраки не оборудованы системой амортизаторов, поэтому на поверхностях, по которым они перемещаются, не должно быть неровностей и ям, которые могут создать проблемы для движения. Искусственные препятствия (пороги и т.п.) должны быть оборудованы пандусами, чтобы избежать ударных нагрузок на колеса, которые будут передаваться по всему корпусу машины.



Никогда не езьте на ричтраке по поверхностям с трещинами или повреждениями. Мусор и другие препятствия в рабочей зоне должны немедленно удаляться.

Инструкции по технике безопасности для работы на ричтраке

- Убедитесь в том, что ричтрак находится в исправном состоянии и безопасен для эксплуатации.
- Ознакомьтесь с ричтраком в той мере, чтобы вы могли точно описать неисправности и тем самым оказать помощь обслуживающему персоналу. Обученные операторы должны быть знакомы с управлением и функциями ричтрака.
- Сообщайте о любых неисправностях (необычные шумы, утечки и т.д.) немедленно, потому что они могут привести к повреждениям гораздо больших масштабов, если их игнорировать.



Сообщайте о любых утечках масла и/или жидкости из аккумуляторной батареи.



Если присутствует запах гари, немедленно остановите машину, выключите двигатель и отсоедините аккумуляторную батарею.

Инструкции по технике безопасности для обслуживания ричтрака

Масло гидравлической системы:


- Избегайте контакта с кожей.
- Не вдыхайте пары масла.
- Никогда не выбрасывайте масло вместе с обычным мусором, так как оно загрязняет окружающую среду. Соберите его в предусмотренные для этого контейнеры и передайте в специальный центр по утилизации.
- Всегда носите защитную одежду при выполнении операций по техническому обслуживанию ричтраков (перчатки, очки и т.д.), чтобы предотвратить контакт масла с кожей.

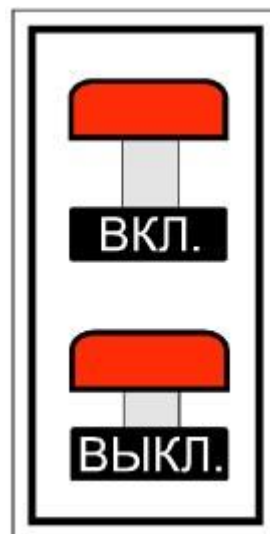


Остерегайтесь утечки масла под давлением. Если произошло его проникновение под кожу, немедленно обратитесь к врачу.

Электролит аккумуляторной батареи:

- Не вдыхайте пары, так как они токсичны.
- Используйте соответствующую защиту, чтобы избежать контакта с кожей.
- Промойте большим количеством воды место соприкосновения, если произошел контакт с кислотой, так как она крайне едкая.
- Убедитесь, что помещение для заряда аккумулятора удовлетворяет всем необходимым нормам. Существует риск смешения взрывоопасных газов.
- Не курите и не пользуйтесь открытым огнем вблизи от батареи, пока она заряжается, а также в помещении для заряда аккумулятора.

 См. также раздел «Эксплуатация АКБ» для получения дополнительной информации.

Расположение предупреждающих табличек***Кнопка аварийного выключения***

Бак гидростанции



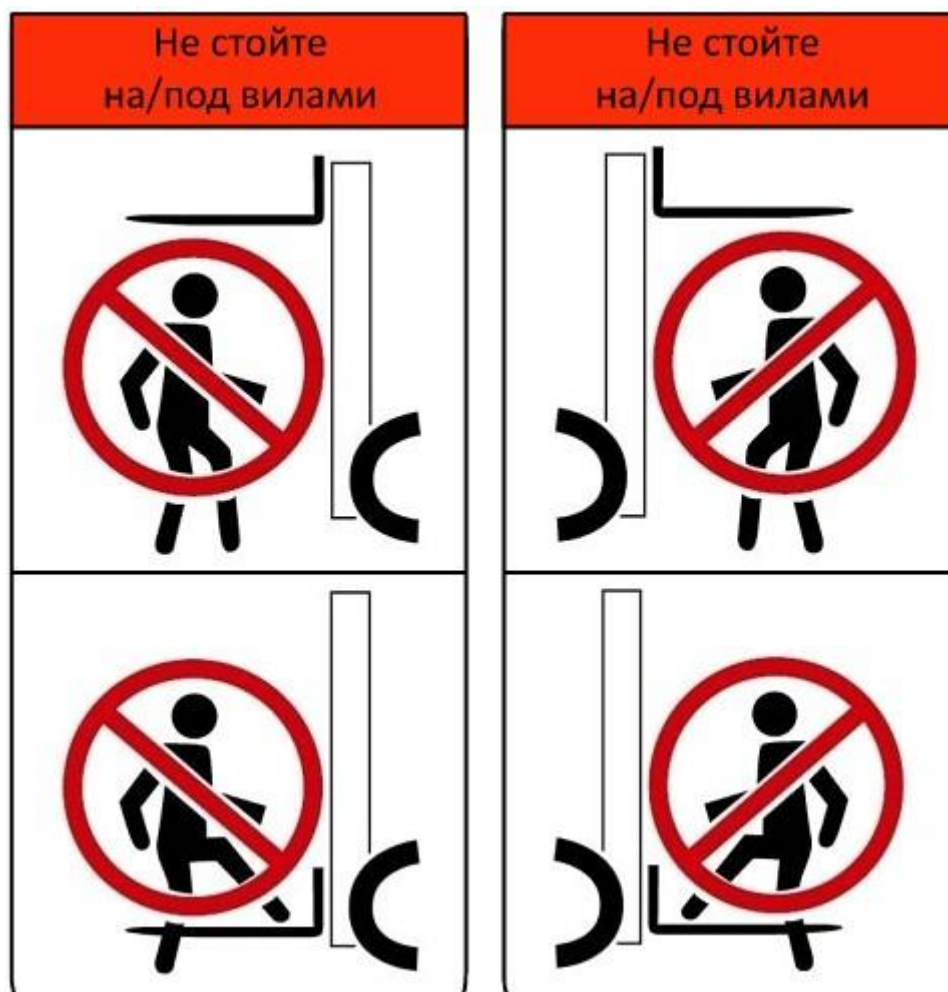
Опасность поражения электрическим током



Место крепления при подъеме



Предупреждающие наклейки



Обслуживание аккумуляторной батареи

Обслуживание АКБ

1. Допустимое падение напряжения под нагрузкой до 80% от номинального напряжения
2. Полностью заряжайте батарею, но не допускайте перезаряда
3. Доливайте дистиллированную воду при низком уровне электролита
4. Полностью зарядите батарею перед хранением, производите повторные зарядки не реже 1 раза в месяц
5. Температура батареи не должна быть выше 55 градусов Цельсия. Держите батарею вдали от источников огня
6. Поверхность батареи должна быть чистой и сухой

Указания по использованию аккумуляторной батареи

Эксплуатация АКБ

1. Доливайте дистиллированную воду при низком уровне электролита. Поплавки колпачков должны работать. Запрещено превышать допустимый уровень электролита
2. Открывайте колпачки во время зарядки и обеспечьте хорошую вентиляцию
3. Во избежание разлива электролита не забывайте закрывать колпачки перед началом движения
4. Во время извлечения батареи следите за ее горизонтальным положением
5. Содержите батарею в чистоте

Предостережения при эксплуатации



Внимание

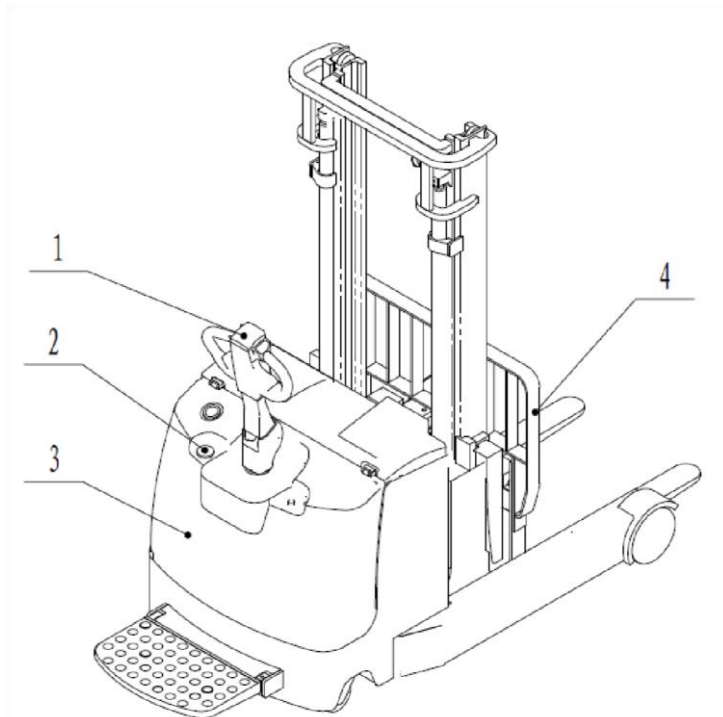
1. Осуществлять управление штабелером должен только обученный и квалифицированный персонал
2. Изучите руководство по эксплуатации штабелера и полностью выполняйте все требования
3. Не осуществляйте подъем слишком тяжелых и неотцентрированных грузов
4. Операции подъема и опускания должны осуществляться с особой аккуратностью, следите за сохранением баланса
5. Избегайте резкий стартов, торможений и разворотов
6. По окончании работы опустите вилы полностью, верните органы управления в начальные позиции, извлеките ключ из замка

Устройства для обеспечения безопасности

Ричтрак разработан таким образом, чтобы обеспечить максимальную безопасность для оператора и минимальный риск повреждения машины.

Вот некоторые из устройств для обеспечения безопасности, предусмотренные на ричтраке:

1. Кнопка противоотката.
2. Кнопка аварийного выключения.
3. Защитный кожух отсека электрооборудования.
4. Решетка ограждения груза (не для всех комплектаций) для предотвращения падения.



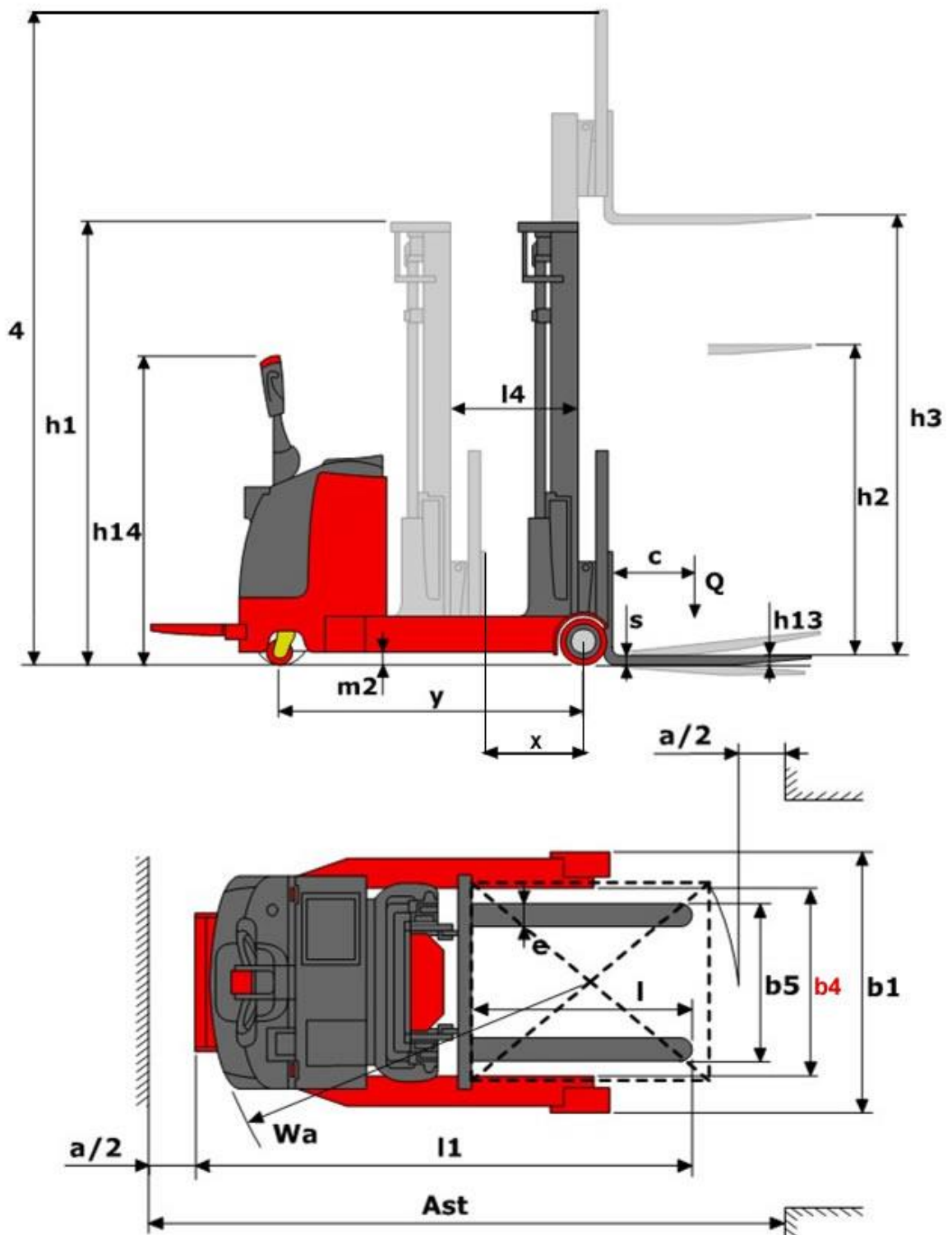
Ричтрак также оснащен устройствами для защиты двигателя.

Ричтрак оснащен электромагнитными датчиками для обеспечения безопасности эксплуатации:

1. Датчик подножки оператора: когда оператор управляет машиной, стоя на подножке, скорость движения будет быстрее, чем при сложенной подножке.
2. Датчик высоты подъема: при достижении максимальной высоты подъема гидронасос прекращает работу.
3. Датчик ограничения скорости: скорость передвижения будет понижаться после достижения определенной высоты.

Технические данные

Размеры



Технические данные ричтрака XR-15

Основные параметры	1.2	Модель		LemaZowell XR-15
	1.3	Тип		электро
	1.4	Положение оператора		пеший оператор
	1.5	Грузоподъемность	Q (кг)	1500
	1.6	Центр загрузки	C (мм)	500
	1.8	Расстояние от центра оси до вил	X (мм)	446
	1.9	Колесная база	Y (мм)	1440
Массы	2.1	Масса (без АКБ)	кг	1700
	2.2	Нагрузка на оси, с грузом (сторона привода / нагрузки)	кг	1338/2112
	2.3	Нагрузка на оси, без груза (сторона привода / нагрузки)	кг	1372/578
Колеса, шасси	3.1	Тип колес		полиуретан
	3.2	Размер ведущего колеса	мм	230x75
	3.3	Размер колес на опорных вилах	мм	210x85
	3.4	Размер опорных колес	мм	125x60
	3.5	Колесная формула (x=ведущее) сторона привода / нагрузки		1x-2/2
	3.6	Колея колес (сторона привода)	b10 (мм)	740
	3.7	Колея колес (сторона нагрузки)	b11 (мм)	985
Размеры	4.2	Габаритная высота (мин)	h1 (мм)	см. таблицу мачт
	4.3	Свободный подъем	h2 (мм)	см. таблицу мачт
	4.4	Высота подъема	h3 (мм)	см. таблицу мачт
	4.5	Габаритная высота (макс)	h4 (мм)	см. таблицу мачт
	4.9	Высота ручки (макс./мин.)	h14 (мм)	1380/1020
	4.15	Высота вилок в нижнем положении	h13 (мм)	35
	4.19	Общая длина	l1 (мм)	2405
	4.20	Длина до фронта вилок	l2 (мм)	1205
	4.21	Общая ширина	b1 (мм)	1090
	4.22	Размеры вилок	s/e/l (мм)	35/100/1150
	4.25	Ширина вилок	b5 (мм)	200-730
	4.26	Расстояние между опорными вилами	b4 (мм)	772
	4.28	Выдвижение мачты	l4 (мм)	580
	4.32	Клиренс (минимальный)	m2 (мм)	55
	4.34	Ширина прохода с паллетой 800x1200 вдоль (VDI2198)**	Ast (мм)	2780
4.35	Радиус разворота	Wa (мм)	1725	
Характеристики	5.1	Скорость движения (с грузом / без груза)	км/ч	4.8/5.6
	5.2	Скорость подъема (с грузом / без груза)	мм/с	90/120
	5.3	Скорость движения вилок вниз (с грузом / без груза)	мм/с	125/80
	5.8	Преодолимый уклон max (с грузом / без груза)	%	5/8
	5.10	Тип тормоза		электромагнитный
	6.1	Мощность двигателя движения	кВт	1,5 AC
	6.2	Мощность двигателя подъема	кВт	3,0

Электрика	6.4	Напряжение питания / номинальная емкость АКБ	В/Ач	24/240-280
	6.5	Масса АКБ	кг	240
Другое	8.1	Тип управления движением		MOSFET Control
	8.4	Уровень шума	dB(A)	<70

* Характеристики приведены для базовой модели с высотой подъема 2500 мм, ** Расстояние безопасности a = 200 мм

Технические данные ричтрака XR-20

Основные параметры	1.2	Модель		LemaZowell XR-20
	1.3	Тип		электро
	1.4	Положение оператора		пеший оператор
	1.5	Грузоподъемность	Q (кг)	2000
	1.6	Центр загрузки	C (мм)	500
	1.8	Расстояние от центра оси до вил	X (мм)	446
	1.9	Колесная база	Y (мм)	1590
Массы	2.1	Масса (без АКБ)	кг	1716
	2.2	Нагрузка на оси, с грузом (сторона привода / нагрузки)	кг	1237/2720
	2.3	Нагрузка на оси, без груза (сторона привода / нагрузки)	кг	1300/656
Колеса, шасси	3.1	Тип колес		полиуретан
	3.2	Размер ведущего колеса	мм	230x75
	3.3	Размер колес на опорных вилах	мм	210x85
	3.4	Размер опорных колес	мм	125x60
	3.5	Колесная формула (x=ведущее) сторона привода / нагрузки		1x-2/2
	3.6	Колея колес (сторона привода)	b10 (мм)	740
	3.7	Колея колес (сторона нагрузки)	b11 (мм)	985
размеры	4.2	Габаритная высота (мин)	h1 (мм)	см. таблицу мачт
	4.3	Свободный подъем	h2 (мм)	см. таблицу мачт
	4.4	Высота подъема	h3 (мм)	см. таблицу мачт
	4.5	Габаритная высота (макс)	h4 (мм)	см. таблицу мачт
	4.9	Высота ручки (макс./мин.)	h14 (мм)	1380/1020
	4.15	Высота вилок в нижнем положении	h13 (мм)	40
	4.19	Общая длина	l1 (мм)	2555
	4.20	Длина до фронта вилок	l2 (мм)	1405
	4.21	Общая ширина	b1 (мм)	1090
	4.22	Размеры вилок	s/e/l (мм)	40/100/1150
	4.25	Ширина вилок	b5 (мм)	200-730
	4.26	Расстояние между опорными вилами	b4 (мм)	772
	4.28	Выдвижение мачты	l4 (мм)	580
	4.32	Клиренс (минимальный)	m2 (мм)	55
	4.34	Ширина прохода с паллетой 800x1200 вдоль (VDI2198)**	Ast (мм)	2930
4.35	Радиус разворота	Wa (мм)	1874	

Характеристики	5.1	Скорость движения (с грузом / без груза)	км/ч	4.8/5.6
	5.2	Скорость подъема (с грузом / без груза)	мм/с	90/120
	5.3	Скорость движения вил вниз (с грузом / без груза)	мм/с	125/80
	5.8	Преодолимый уклон max (с грузом / без груза)	%	5/8
	5.10	Тип тормоза		электромагнитный
Электрика	6.1	Мощность двигателя движения	кВт	1,5 AC
	6.2	Мощность двигателя подъема	кВт	3,0
	6.4	Напряжение питания / номинальная емкость АКБ	В/Ач	24/240-280
	6.5	Масса АКБ	кг	240
Другое	8.1	Тип управления движением		MOSFET Control
	8.4	Уровень шума	dB(A)	<70

* Характеристики приведены для базовой модели с высотой подъема 2500 мм, ** Расстояние безопасности a = 200 мм

Таблица мачт для XR-15

Тип мачты	Высота подъема h3+h13 (мм)	Высота при опущенной мачте h1 (мм)	Свободный ход h2 (мм)	Высота при поднятой мачте h4 (мм)
Моно	1600	2046	1104	2541
Моно	1800	2246	1304	2741
Дуплекс	2500	1780	83	3441
Дуплекс	2700	1880	83	3641
Дуплекс	3000	2030	83	3941
Дуплекс	3300	2180	83	4241
Дуплекс	3500	2280	83	4441
Дуплекс	3700	2430	83	4641
Дуплекс	4000	2580	83	4941
Триплекс	3500	1741	800	4441
Триплекс	4000	1896	965	4941
Триплекс	4200	1966	1025	5141
Триплекс	4500	2066	1125	5441
Триплекс	4800	2166	1225	5741
Триплекс	5000	2236	1285	5941
Триплекс	5200	2306	1345	6141
Триплекс	5500	2406	1445	6441

Таблица мачт для XR-20

Тип мачты	Высота подъема h3+h13 (мм)	Высота при опущенной мачте h1 (мм)	Свободный ход h2 (мм)	Высота при поднятой мачте h4 (мм)
Моно	1600	2080	1103	2537
Моно	1800	2280	1303	2737
Дуплекс	2500	1835	88	3437
Дуплекс	2700	1935	88	3637
Дуплекс	3000	2085	88	3937
Дуплекс	3300	2235	88	4237
Дуплекс	3500	2335	88	4437
Дуплекс	3700	2435	88	4637
Дуплекс	4000	2585	88	4937

Уровень шума

Уровень шума определяется в цикле испытаний в соответствии с Европейским стандартом EN 12053 в различных режимах: передвижения, подъема и холостого хода. Он может быть использован только в качестве эталонного значения для различных машин.



Большой или меньший уровень шума, чем указанный выше, может быть вызван во время фактического использования ричтрака, например, различными режимами работы, различными экологическими условиями, состоянием техники, а также дополнительными источниками шума.

Идентификация ричтрака

- Ричтрак и его основные части имеют серийные номера, чтобы они могли быть точно идентифицированы.
- Серийные номера должны быть предоставлены дилеру для сервисного обслуживания и при возникновении потребности в запасных частях.
- Серийные номера можно найти на шильдах/наклейках на ричтраке.

Шильда

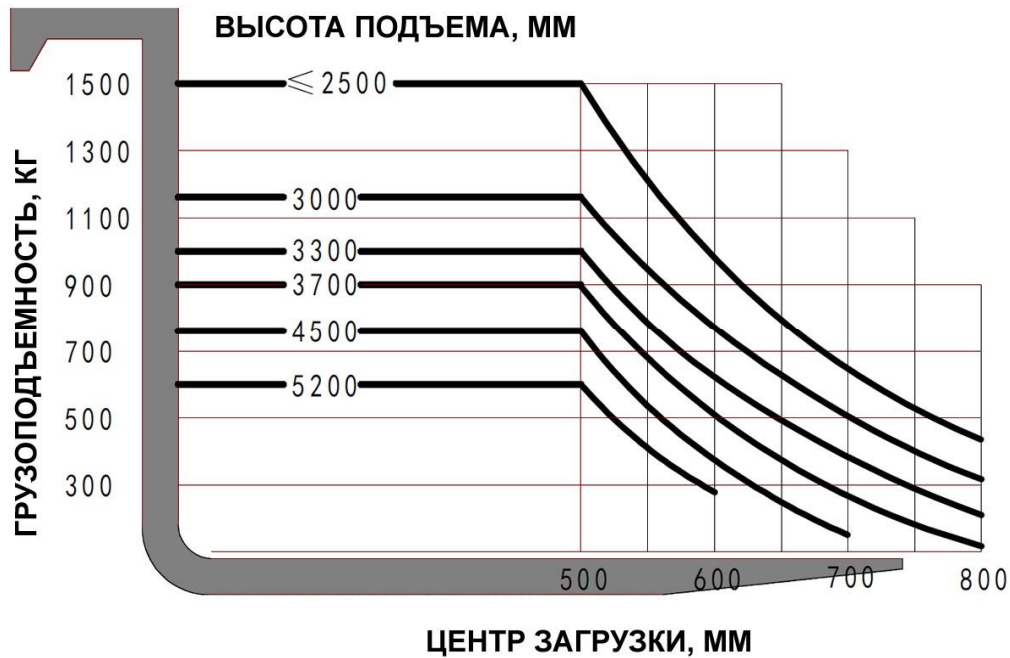
LEMA Zowe			
Model	Max.Lifting Height	mm	
Serial No	Truck Weight	kg	
Self Weight	kg	Battery Capacity	Ah
PROD Year	Battery Voltage	V	
Equipment Code	Battery Weight Min	Max	kg
Lifting Height	mm	mm	
Capacity	kg	kg	
Produced by: Suzhou Pioneer Material Handling Equipment & Technology Co.,Ltd. www.lemarus.ru			

Замечания:

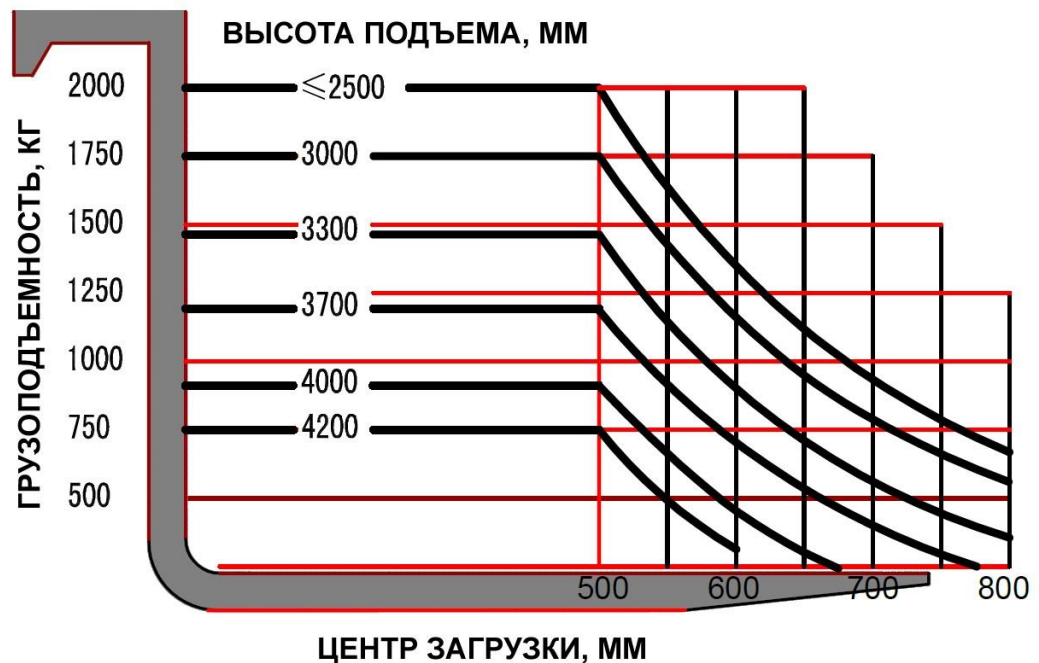
- Пожалуйста, найдите точную информацию на наклейках и/или табличках на ричтраке.
- Для запросов по обслуживанию ричтрака или заказу запасных частей всегда указывайте серийный номер.

Грузоподъемность – График кривой нагрузки

Ричтрак XR-15



Ричтрак XR-20

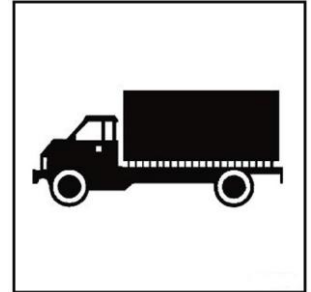


При загрузке руководствуйтесь графиком кривой нагрузки на этикетке. Грузоподъемность ричтрака зависит от высоты подъема и положения центра тяжести груза. Не допускайте перегруза.

Погрузка и транспортировка ричтрака

Транспортировка

Ричтрак, как правило, перевозится автомобильным или железнодорожным транспортом в сборе с мачтой. Если габаритная высота ричтрака больше допустимой, он должен быть разобран и собран дилером. Убедитесь, что машина надлежащим образом закреплена для транспортировки и исключены любые возможности ее движения.



Климатические условия транспортировки и хранения ричтраков

Ричтрак должен быть надежно упакован и защищен от погодных факторов.

Загрузка и выгрузка ричтрака

Загрузка и выгрузка ричтрака должна производиться с помощью пандуса или мобильной платформы. Если ричтрак неисправен, следуйте инструкциям ниже, чтобы поднять его.

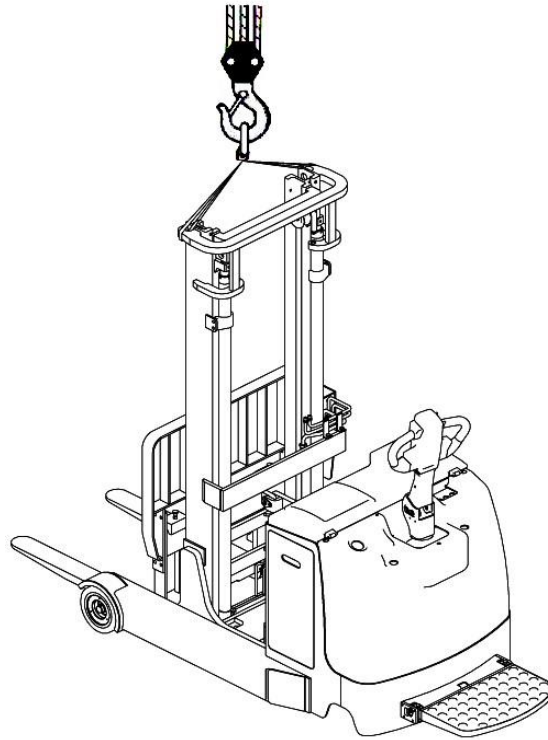


Используйте кран с грузоподъемностью, которая является достаточной, чтобы выдержать вес ричтрака, указанный на шильде.

- Убедитесь, что подъем машины выполняется квалифицированным персоналом.
- Не стойте в радиусе действия крана и под поднятым ричтраком.
- Используйте неметаллические стропы. Убедитесь, что они могут выдержать вес ричтрака.

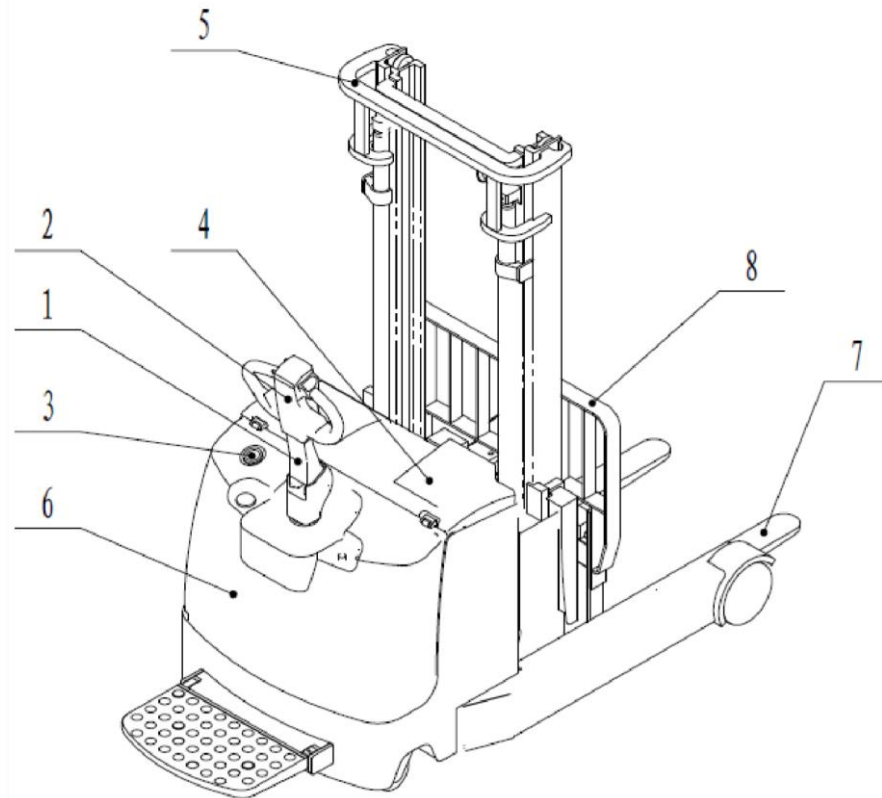
Выполните следующие действия, чтобы поднять ричтрак:

- Вставьте два подъемных крюка (скобы), способных выдержать вес ричтрака, в точки, обозначенные на мачте, и присоедините их к крану.
- Осуществите подъем оборудования.



Ознакомление с ричтраком

Общий вид



1. Рулевая стойка
2. Ручка управления
3. Индикатор АКБ и счетчик моточасов
4. Крышка отсека АКБ
5. Мачта
6. Крышка отсека электрооборудования
7. Вилы
8. Решетка ограждения груза

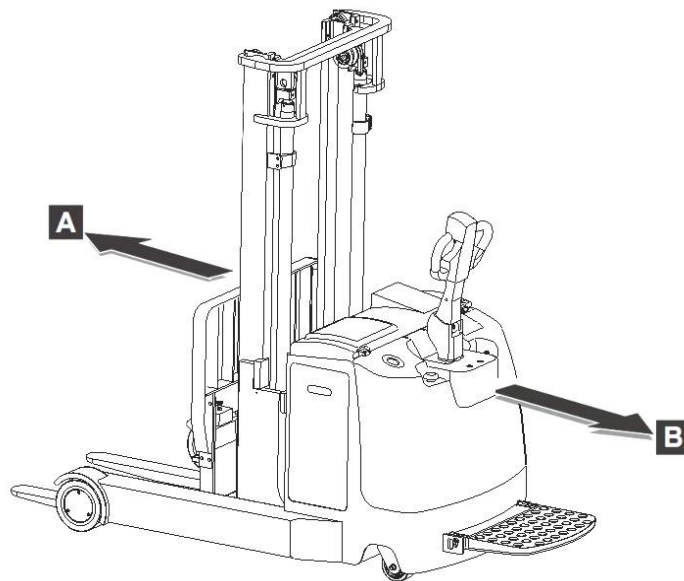
Определение направления движения

Руководство определяет направление движения следующим образом:

«А» - Направление движения в сторону вилок

«В» - Направление движения в сторону оператора

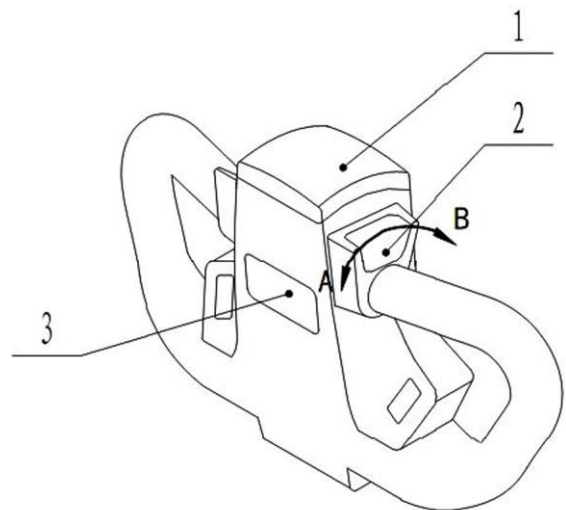
Предпочтительным является направление движения «В».




Органы управления

Ручка управления

1. Кнопка противоотката.
2. Маховик потенциометра хода.
3. Кнопка звукового сигнала.



 Все элементы управления действуют только тогда, когда ручка управления находится в рабочем положении.

Кнопка противоотката

Если кнопка противоотката нажимается, когда ричтрак движется в сторону оператора, он будет двигаться в противоположную сторону, пока нажата кнопка, и остановится.

Маховик потенциометра хода

- Если маховик повернут в направлении «А», ричтрак будет двигаться в сторону вил. Если маховик повернут в сторону «В», ричтрак будет двигаться в сторону оператора.
- Если маховик будет отпущен, ричтрак будет тормозить (электрическое торможение при отпускании), а затем остановится.
- Скорость ричтрака изменяется в зависимости от угла отклонения маховика.



Скорость движения ричтрака снижается, если вилы подняты выше, чем рекомендованная производителем высота. Высота, на которой срабатывает ограничение, может варьироваться в зависимости от грузоподъемности машины, типа используемой мачты и уровня масла в системе.

Кнопка звукового сигнала

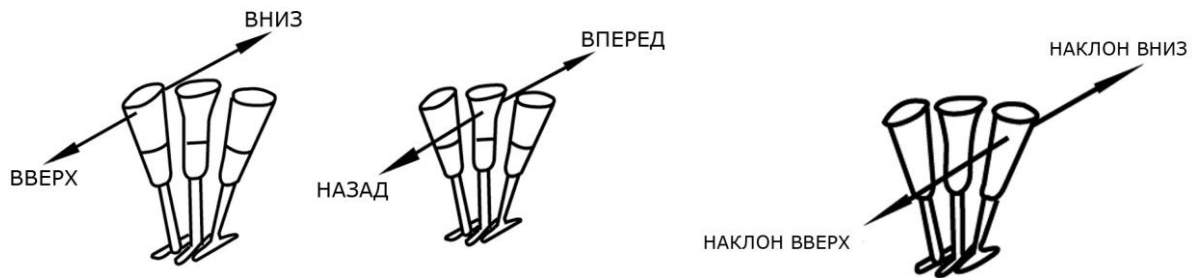
Нажмите кнопку для предупреждающего сигнала.

Звуковой сигнал позволяет оператору предупреждать о своем приближении.

Рычаги управления

Ричтрак с грузом не может резко стартовать и останавливаться в силу инерционности системы. Регулируйте скорость движения в зависимости от различных ситуаций, таких как наличие другой техники или людей рядом с ричтраком, неровного пола и прочих условий.

Для безопасного перемещения ричтрака, в случае, если груз блокирует обзор, необходимо обратиться к помощи другого оператора.

Выполняйте следующие действия во время загрузки:

1. Расположите ричтрак максимально близко к грузу.
2. Отведите правый рычаг вперед, чтобы наклонить вилы вниз, и с помощью левого рычага отрегулируйте вилы так, чтобы они были ниже груза.
3. Наклоните средний рычаг вперед, чтобы завести вилы под груз. Двигаясь вперед, полностью заведите вилы под груз.
4. Отведя правый рычаг назад, наклоните вилы вверх так, чтобы груз не мог соскользнуть. Отклонив левый рычаг назад, поднимите вилы так, чтобы груз оказался на них (следите, чтобы нижняя часть груза была выше опорных вилок ричтрака, в противном случае груз может повредить их, когда вилы будут задвигаться на место). Задвиньте вилы назад, потянув средний рычаг назад.
5. С помощью левого рычага опустите груз в нижнее положение, чтобы ричтрак мог продолжить движение.

Выполняйте следующие действия во время разгрузки:

1. Расположите ричтрак непосредственно у места разгрузки.
2. Поднимите груз до необходимой высоты.
3. Продвиньте вилы вперед до требуемого положения.
4. Опустите груз так, чтобы он был устойчиво расположен на стеллаже, а вилы не касались поддона.
5. Наклоните вилы вниз, медленно задвиньте их обратно, выведите вилы из-под стеллажа и опустите. После этого ричтрак может отъехать от стеллажа.



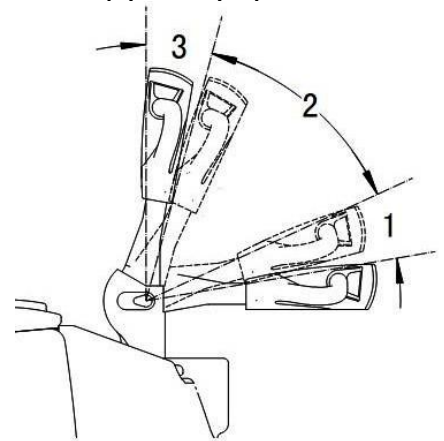
- При перевозке грузов на склоне, вы должны следить, в какую сторону направлен груз.
- Во время подъема и спуска по пандусам без груза, вы должны направить ричтрак на ровную и твердую поверхность.

- Не оставляйте ричтрак на наклонных поверхностях, извлекайте ключ из замка для исключения несанкционированного использования.
- Ставьте ричтрак на стоянку таким образом, чтобы он не мешал перемещению персонала; всегда опускайте вилы в нижнее положение.

Позиции ручки управления

Работа функций управления зависит от положения ручки управления.

Ручка имеет 3 положения:



Положение «1» - положение торможения.

В этом положении функция перемещения заблокирована и работает стояночный тормоз.



Не используйте этот режим в качестве основной тормозной системы.

Положение «2» - рабочее положение.

В этом положении оператор может передвигаться на ричтраке и управлять вилами.

Положение «3» - положение торможения.

В этом положении перемещение отключено и работает стояночный тормоз.



Не используйте этот режим в качестве основной тормозной системы.



В положениях «1» и «3» функция подъема вил заблокирована. Движение ричтрака невозможно.

Отпущенная ручка автоматически возвращается в положение «3».

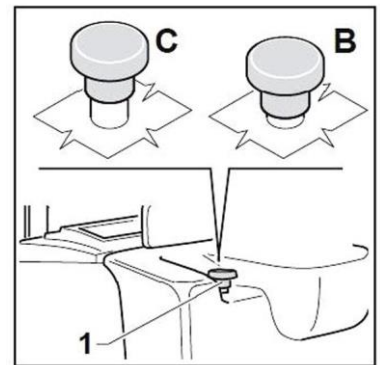
Панель управления

Кнопка аварийного выключения

Нажмите кнопку аварийного выключения (1) (положение «В»), чтобы отключить питание ричтрака от АКБ.

Чтобы привести ричтрак обратно в рабочее состояние, устраните причины чрезвычайной остановки и совершите следующие действия:

- Отпустите ручку управления в исходное положение.
- Верните аварийную кнопку (1) в исходное положение (положение «С»), потянув ее вверх.

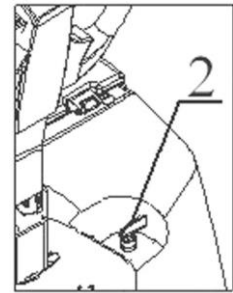



Эта кнопка должна использоваться только в случае крайней необходимости; частое использование этой кнопки может привести к сбоям в работе системы.

Замковый выключатель

Выключатель (2) может находиться в одной из двух позиций:

- «0» - Ричтрак выключен (ключ вынут).
- «1» - Ричтрак включен.

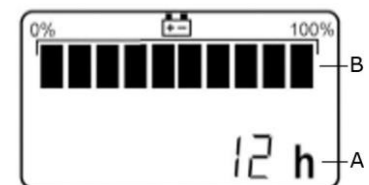


 В моделях с установленным электронным иммобилайзером замкового выключателя нет. Вместо него установлен USB-разъем. Штабелер запускается с помощью иммобилайзера. Более подробно читайте в разделе «Электронный ключ системы зажигания. Руководство по эксплуатации».

Индикатор заряда АКБ и счетчик моточасов

Эксплуатация

Индикатор разделен на две зоны:



Зона А

- Отображает фактическое время работы (в часах).
- Отсчет часов начинается с нуля и происходит непрерывно во время работы ричтрака. Максимально на дисплее может отображаться шестизначное число.

Зона В

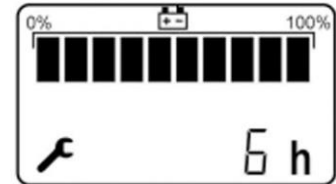
- Отображает уровень заряда аккумулятора; подразделяется на десять сегментов.
- Когда батарея заряжена на 100%, отображаются все 10 сегментов индикатора заряда.
- По мере уменьшения заряда во время использования ричтрака, количество сегментов постепенно уменьшается.
- Когда аккумулятор разряжен на 70%, три сегмента мигают, показывая, что АКБ следует зарядить.

- Когда аккумулятор разряжен на 80%, мигают два сегмента; при таком уровне заряда функция подъема заблокирована.

Значок сервиса и индикатор времени обслуживания

При включении индикатора, в течение примерно 5 секунд на нем будет отображаться количество часов, оставшихся до установленного времени прохождения обслуживания.

Об этом свидетельствует значок сервиса (гаечный ключ) слева от счетчика моточасов. Отрицательное число означает, что установленное время прохождения сервиса было превышено.




- Если Ваш срок прохождения обслуживания был превышен, значок сервиса будет отображаться на индикаторе постоянно.
- Значок сервиса будет мигать с частотой 1 раз в секунду, если было превышено время межсервисного интервала.
- Индикатор времени обслуживания не будет отображаться, если время до прохождения обслуживания было установлено на 0 часов.
- Значок сервиса и количество часов, оставшихся до установленного времени прохождения обслуживания, также будут отображаться во время мерцания индикатора заряда АКБ.

Индикатор ошибок

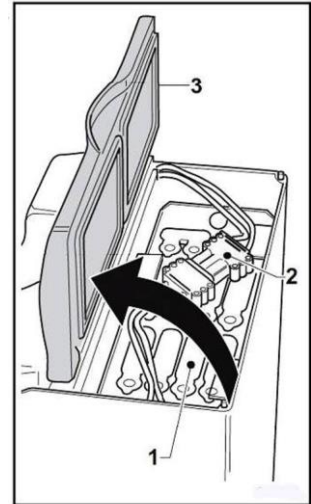
Если произошла ошибка, индикатор будет отображать четырехзначный код диагностики, значок сервиса и красный светодиод, мигающие с частотой 1 раз в секунду. Определенное количество сегментов индикатора зарядки АКБ также будет мигать с этой частотой, чтобы указать вид неисправности.



 Пожалуйста, обратитесь к дилеру для получения дополнительной информации о неисправностях и диагностических кодах.

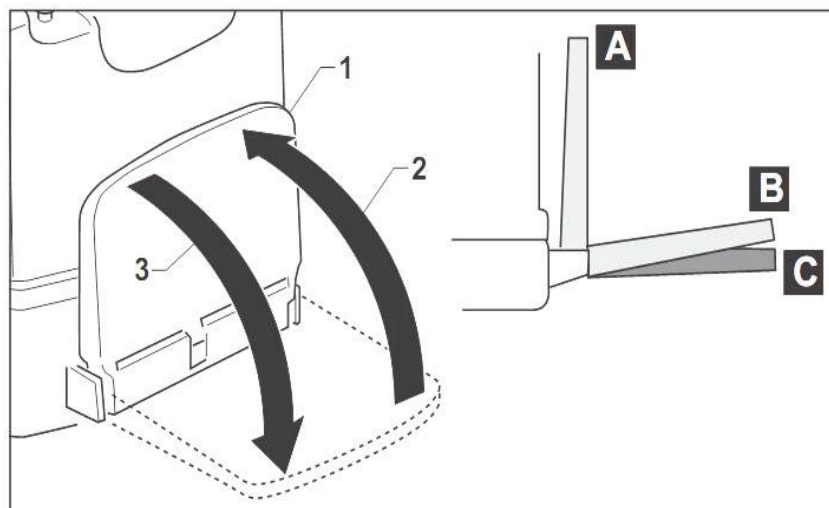
Доступ к внутреннему оборудованию

Чтобы получить доступ к внутреннему оборудованию ричтрака (электронике, электрическим и механическим частям), пожалуйста, обратитесь к разделу «Обслуживание». Для доступа к АКБ (1) и разъему (2), поднимите крышку (3).



Подножка оператора

Подножка оператора (1) опускается и поднимается. Когда оператор управляет ричтраком в узком пространстве, подножку можно поднять (2). При достаточном пространстве подножку можно опустить (3). Управлять ричтраком значительно удобнее, стоя на подножке.



Поручни защиты оператора (не для всех комплектаций)

Когда ричтрак оснащен поручнями оператора, пожалуйста, соблюдайте следующие требования безопасности:

1. Эксплуатация с открытыми поручнями, но с поднятой подножкой оператора запрещена.
2. Оба поручня должны быть открыты одновременно. Эксплуатация с одним открытым и одним замкнутым поручнем запрещена.

Эксплуатация

Ежедневная проверка перед использованием



Чтобы сохранить ричтрак в исправном состоянии, выполняйте ежедневные проверки, перечисленные ниже. Эти проверки являются частью (но не заменой) операций технического обслуживания.

- Визуально проверьте, что все части машины находятся в правильной позиции.
- Проверьте положение и подключение разъема АКБ.
- Убедитесь, что замковый выключатель работает правильно.
- Убедитесь, что звуковой сигнал работает правильно.
- Убедитесь, что кнопки и маховик потенциометра хода, расположенные на ручке управления, работают правильно.
- Убедитесь, что кнопка аварийного выключения работает правильно.
- Убедитесь, что ручка управления автоматически возвращается в вертикальное положение после аварийного торможения.
- Убедитесь, что кнопка противоотката работает правильно.



Если что-то неисправно или вы не уверены, что ричтрак работает правильно, не используйте его. Обратитесь в отдел обслуживания вашего дилера.

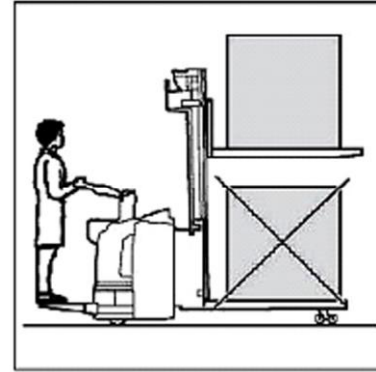
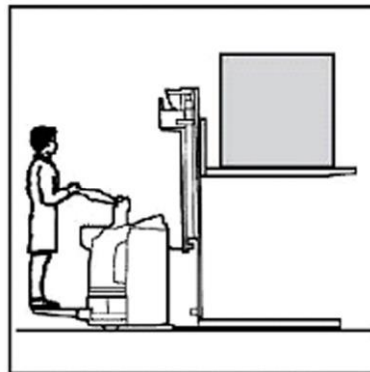
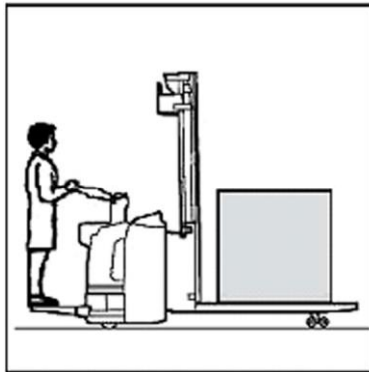
Использование ричтрака

Подъем грузов

Грузоподъемность на различных высотах подъема должна строго соблюдаться в соответствии с графиком кривой нагрузки.



Категорически запрещено располагать груз на опорных вилах ричтрака.

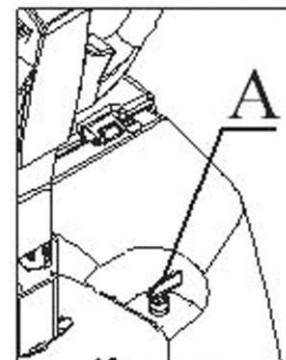


Запуск ричтрака

После ежедневной проверки выполните следующие действия для запуска ричтрака:

Вставьте и поверните ключ (A); индикатор состояния АКБ и счетчик моточасов будут светиться, указывая часы работы и состояние АКБ.

Убедитесь, что кнопка аварийного выключения не нажата.



Перемещение

- Переместите ручку управления в рабочее положение.
- Поверните маховик потенциометра хода в желаемом направлении движения.

Скорость ричтрака изменяется в зависимости от угла отклонения маховика.



Если ричтрак не едет или перемещается с ощутимыми затруднениями, выясните причину этих затруднений. Игнорирование неисправности может привести к дорогостоящему ремонту

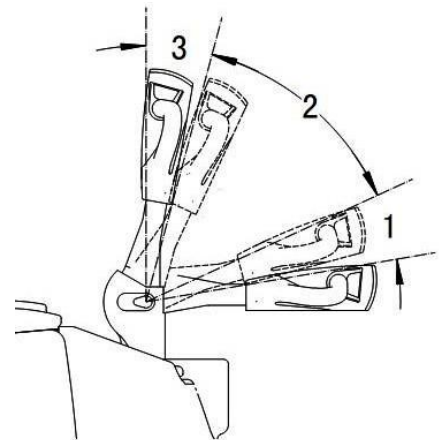
Изменение направления движения

Для изменения направления движения поверните маховик потенциометра хода в противоположную сторону от направления движения. Ричтрак постепенно остановится, а затем продолжит движение в обратном направлении.

Остановка ричтрака

Остановить ричтрак можно следующими способами:

1. Отпустив маховик потенциометра хода.
2. Поместив ручку управления в позицию «1» или «3».



Аварийная остановка ричтрака

Ричтрак может быть аварийно остановлен нажатием кнопки аварийного выключения.

После того, как была задействована кнопка аварийной выключения, действуйте, как описано в пункте «Кнопка аварийного выключения».

Выключение ричтрака

Если вы собираетесь остановить работу ричтрака на длительный период времени, опустите вилы в нижнее положение. Выключите ричтрак, повернув ключ, а затем выньте его из замка.

Подъем груза



- Перед подъемом груза убедитесь, что он не превышает по размеру и весу допустимые параметры, указанные в разделе «Технические данные» и на графиках кривой нагрузки.
- Груз должен быть расположен таким образом, чтобы он не мог соскользнуть, перевернуться или упасть.
- Не стойте под поднятым грузом.
- Не оставляйте ричтрак с поднятыми вилами без присмотра, вне зависимости от того, есть ли на них груз или нет.

Подъем и опускание вил

- Отклоните ручку в рабочее положение.
- Используйте функцию подъема/опускания вил, как описано в пункте «Рычаги управления».

Движение вил вперед и назад

- Используйте функцию движения вил вперед/назад, как описано в пункте «Рычаги управления».

Наклон вил вперед и назад

- Используйте функцию наклона вил вперед/назад, как описано в пункте «Рычаги управления».

Электронный ключ системы зажигания. Руководство по эксплуатации



Для моделей, на которых установлен электронный ключ вместо обычного замкового.

Данный раздел описывает следующие возможности и способы работы с иммобилайзером:

- Создание/изменение кода пользователя
- Удаление пользователя
- Идентификация последнего пользователя
- Изменение кода администратора
- Удаление всех пользователей
- Включение машины
- Выключение машины
- Сброс кода администратора



Электронный ключ – это электронная система, которая работает по принципу иммобилайзера. Машина не запустится, если не введен код авторизации.

Основная функция заключается в предотвращении несанкционированного использования машины (вилочного погрузчика, ричтрака, штабелера, экскаватора, лодки, генераторной установки, компрессора и т.д.) посторонними лицами.

Диапазон напряжения: система работает в диапазоне от 12В до 90В, в версии 1С – от 12 В до 24В.

В случае низкого заряда батареи система будет работать, если напряжение составит выше 7В.

Возможность пользователей: система регистрирует и запоминает до 100 кодов пользователей.

Идентификация последнего пользователя: система записывает пользователя, который работал на машине последним, во внутренней

памяти. Код последнего пользователя отображается посредством мигания светодиода.

Устойчивость к моторному маслу и производным продуктам.

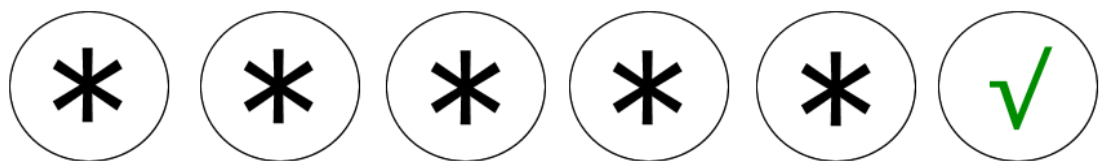
Технические характеристики

Соляная взвесь	≥144 ч
Рабочая температура	-40 °С ... +90 °С
IP	IP65
Влажность	≥144 ч
Ультрафиолетовые лучи	≥ 500 ч
Вибрации	От 20 до 200 Гц 5г
Ресурсные испытания	≥ 50000 циклов
Электростатический разряд	8000 В
Материал	PA UL94 (V0)
Максимальный ток при 24 В	16 А
Максимальный ток при 48 В	1 А
Максимальный ток больше 48 В	0,6 А
Потребление в режиме ожидания/включения (при 12В)	≤15 мА / ≤50 мА

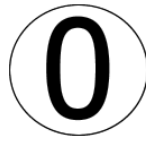
Настройка функций

Создание/изменение кода пользователя

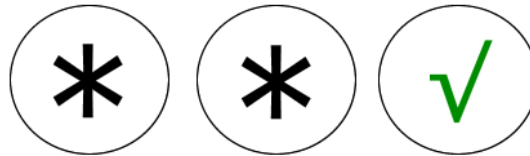
- Введите код администратора, система издаст 1 короткий звуковой сигнал, а затем красный светодиод будет мигать. Код администратора по умолчанию стоит 98765



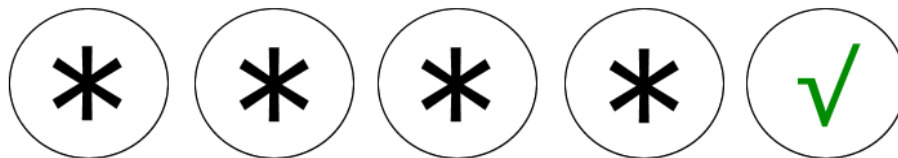
- Введите Контрольный Код 0. Система издаст 1 короткий звуковой сигнал, за которым зеленый светодиод мигнет 1 раз. Код останется включенным в режиме ожидания для создания или изменения кода пользователя № (от 00 до 99).



- Введите код пользователя № (от 00 до 99). Система издаст 1 короткий звуковой сигнал, а затем зеленый светодиод будет мигать.



- Введите код пользователя. Код пользователя будет присвоен выбранному ранее коду пользователя №. Система издаст 2 коротких звуковых сигнала, затем зеленый светодиод мигнет 2 раза. Затем она вернется в режим 0.3.



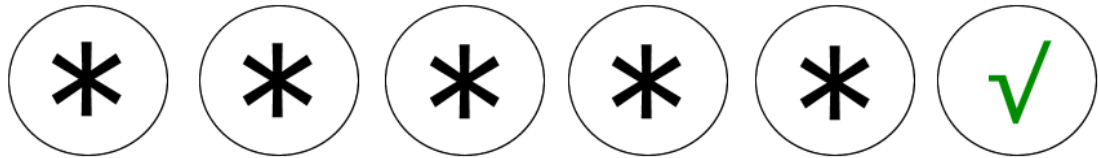
- Для выхода из режима нажмите кнопку ОТМЕНА. Прозвучат 2 коротких звуковых сигнала и зеленый светодиод мигнет дважды.



ВНИМАНИЕ: коды пользователей должны быть уникальными и не могут повторяться, если в системе уже есть аналогичный код. По соображения безопасности система не принимает два идентичных кода пользователей.

Удаление пользователя

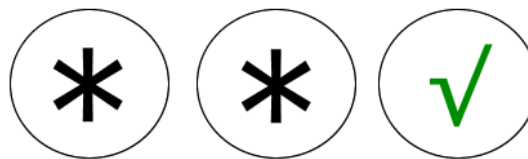
- Введите код администратора. Система издаст 1 короткий звуковой сигнал, а затем мигнет красный светодиод.



- Введите Контрольный Код 1, раздастся короткий звуковой сигнал, затем зеленый светодиод мигнет. После этого зеленый светодиод будет гореть ровным светом, а режим будет включен.



- Ввести номер кода пользователя, который надо удалить. Раздастся короткий звуковой сигнал, затем мигнет зеленый светодиод. Затем она вернется в режим 1.2.

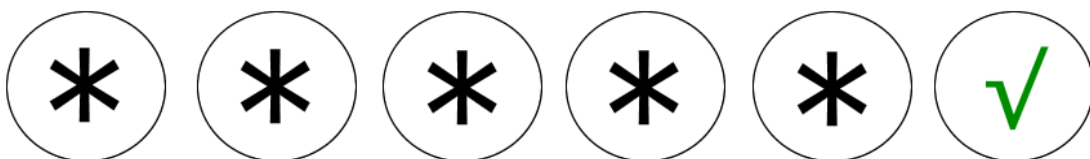


- Чтобы выйти из процесса, нажмите ОТМЕНИТЬ. Прозвучат 2 коротких звуковых сигнала, затем 2 раза мигнет зеленый светодиод.



Идентификация последнего пользователя

- Введите код администратора. Система издаст 1 короткий звуковой сигнал, затем мигнет красный светодиод.



- Введите Контрольный Код 2. Раздастся короткий звуковой сигнал, и зеленый светодиод мигнет 1 раз.

2

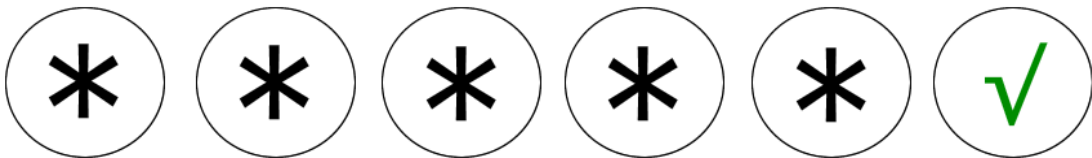
Код пользователя состоит из двух цифр: от 00 до 99. Каждое мигание красного светодиода будет обозначать 1 единицу левой цифры (от 0 до 9). Каждое мигание зеленого светодиода будет означать 1 единицу правой цифры (от 0 до 9).

Как только будет определен код пользователя, прозвучат 2 коротких звуковых сигнала, а затем зеленый светодиод мигнет 2 раза.

Например: Если код последнего пользователя был №37, то красный светодиод будет мигать 3 раза, а зеленый – 7 раз.

Изменение кода администратора

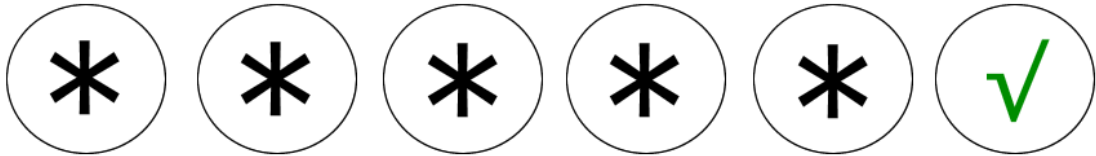
- Введите код администратора, установленный по умолчанию (98765). Прозвучит 1 короткий звуковой сигнал, за которым мигнет красный светодиод.



- Введите Контрольный Код 5. Раздастся короткий звуковой сигнал, затем мигнет зеленый светодиод. После этого зеленый светодиод будет гореть ровным светом, а режим будет включен.

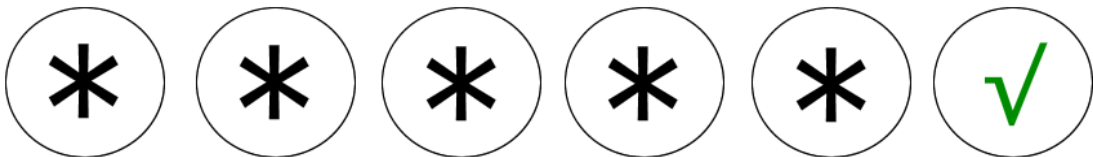
5

- Введите новый код администратора. Система дважды издаст звуковой сигнал, а затем мигнет зеленый светодиод. Код администратора установлен.



Удаление всех пользователей

- Введите код администратора. Система издаст 1 короткий звуковой сигнал, а затем мигнет 1 раз красный светодиод.



- Введите Контрольный Код 7. Прозвучат 2 коротких звуковых сигнала, затем мигнет зеленый светодиод.



Все пользователи удалены.

Включение (запуск) машины

- Чтобы запустить машину, необходимо ввести код пользователя. Если он действующий, прозвучат 2 коротких звуковых сигнала, а зеленый светодиод мигнет дважды. После этого зеленый светодиод будет гореть ровным светом, а режим будет включен.
- Нажмите еще раз на зеленую кнопку и удерживайте ее, пока не запустится двигатель.



Процесс запуска может быть отменен в любой момент, если отпустить зеленую кнопку.

Выключение машины

- Чтобы выключить машину, нажмите на красную кнопку X



Прозвучат 3 коротких звуковых сигнала, а красный светодиод будет мигать 3 раза. Все функции будут отключены.

Сброс кода администратора

Для сброса системы введите Контрольный Код сброса, состоящий из 8 цифр. Он не подлежит изменению. Мастер-код возвращается к заводским настройкам

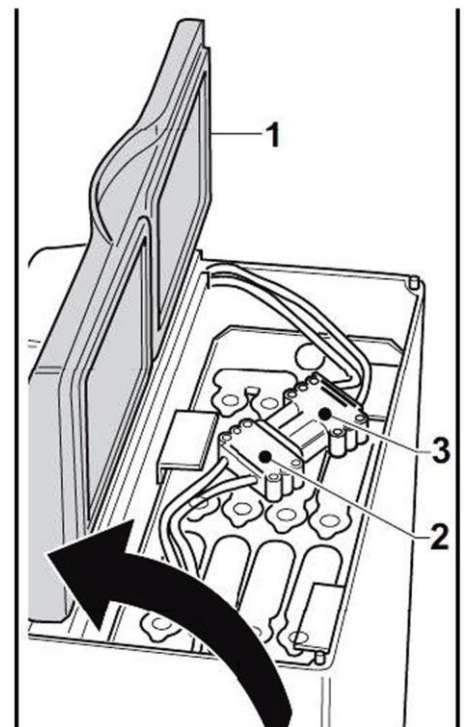


Зарядка АКБ с помощью внешнего зарядного устройства



- Выключите ричтрак перед зарядкой аккумулятора.
- Заряжайте АКБ только в тех местах, которые соответствуют необходимым требованиям по зарядке аккумуляторов.
- Убедитесь, что напряжение в сети соответствует требованиям зарядного устройства.
- См. также раздел «Эксплуатация АКБ» в данном руководстве.
- Более подробно использование ЗУ см. в разделе «Зарядка аккумулятора с помощью зарядного устройства LC-2430P2»

1. Поднимите крышку отсека АКБ (1).
2. Отсоедините штекер АКБ (2) от разъема питания (3) системы электрики ричтрака.
3. Откройте колпачки на аккумуляторе, если он не оборудован вентиляцией.
4. Подключите штекер (2) к зарядному устройству, чтобы начать зарядку.
5. Включите внешнее зарядное устройство, следуя требованиям руководства по эксплуатации зарядного устройства.
6. После зарядки аккумулятора выключите зарядное устройство.
7. Отсоедините штекер (2) от зарядного устройства.
8. Замените крышки АКБ, если таковые имеются.
9. Вставьте штекер аккумулятора (2) в разъем питания (3).
10. Опустите крышку отсека АКБ (1).



Использование ричтрака с подготовкой для работы в холодильных камерах (опционально)

Этот ричтрак работает точно так же, как и стандартная версия, за исключением возможности функционирования при низких температурах.

- Данная версия ричтрака должна использоваться в холодильных камерах с температурой не ниже -32°C и не выше $+25^{\circ}\text{C}$, или $+40^{\circ}\text{C}$ в течение короткого периода времени.
- Данная версия может быть использована попеременно внутри или снаружи холодильной камеры.
- Ричтрак не должен оставаться вне холодильной камеры более чем на 10 минут (для предотвращения образования конденсата) или менее чем на 30 минут (для испарения влаги).



Запрещается въезд в холодильную камеру с конденсатом на ричтраке.

Обкатка ричтрака

Ричтрак не нуждается в обкатке.



Чтобы получить максимальную производительность от АКБ, следуйте указаниям производителя по эксплуатации аккумулятора (см. раздел «Эксплуатация АКБ»).

Неисправности и способы их устранения

Этот пункт описывает различные неисправности, которые могут возникнуть при использовании ричтрака, причины их возникновения и способы их устранения.

Если неисправность продолжает возникать после выполнения всех предложенных действий, пожалуйста, свяжитесь с отделом обслуживания клиентов вашего дилера.

Поиск и устранение неисправностей ричтраков

Неисправность	Причина	Способ устранения
Ричтрак не работает.	Не вставлен или вставлен неправильно штекер АКБ.	Проверьте штекер АКБ.
	Нажата кнопка аварийного выключения.	Поднимите кнопку аварийного выключения.
	Разряжен аккумулятор.	Проверьте заряд аккумулятора и зарядите его в случае необходимости.
	Не был повернут маховик потенциометра хода.	Поверните маховик в желаемом направлении движения.
	Ключ в замковом выключателе находится в положении «0» (ричтрак выключен).	Поверните переключатель в позицию «I» (ричтрак включен).
	Ручка управления находится в положении торможения.	Переместить ручку управления в рабочее положение.
Ричтрак не поднимает груз.	Груз слишком тяжелый.	Убедитесь, что вес поднимаемого груза не превышает максимальную грузоподъемность ричтрака.
	Ричтрак не готов к работе.	Выполните все проверки описанные в предыдущем пункте «Ричтрак не заводится».
	Слишком низкий уровень масла в гидравлической системе.	Долейте масло в систему, как описано в разделе «Обслуживание»
	Разряжен аккумулятор.	Зарядите аккумулятор.

Зарядка аккумулятора с помощью зарядного устройства LC-2430P2



Общие данные

Зарядное устройство (ЗУ) оснащено функцией стабилизированного заряда и контроллером для умной зарядки. Предназначено для зарядки свинцово-кислотных тяговых обслуживаемых аккумуляторных батарей.

Данное зарядное устройство оснащено системой контроля с обратной связью: ЗУ может тестировать, отслеживать процесс зарядки в режиме реального времени, регулировать замкнутый контур аккумулятора и приводить аккумулятор в оптимальные условия электрохимического заряда.

На последней стадии зарядки может появиться незначительное газообразование. Это считается нормальным и не требует принятия каких-либо мер. Данное зарядное устройство устраняет неблагоприятное воздействие на пластины батареи, вызванные избыточным зарядом, эрозией и продлевает срок службы АКБ.

Устройство обладает надежными степенями защиты: от тока короткого замыкания, от перегрузки, от тока холостого хода (разомкнутая цепь), от

неправильного подключения, когда перепутана полярность, а также от чрезмерной зарядки.

Простота в конструкции и обслуживании: ЗУ состоит из контроллера, модуля питания SCR, трансформатора, дисплея и других основных функциональных модулей. Цифровой дисплей, оснащенный светодиодами высокой яркости, позволяет с легкостью контролировать процесс зарядки. Для удобства кнопка ручной балансировочной зарядки вынесена на панель.

Условия эксплуатации

- Высота <2000 м над уровнем моря.
- Температура окружающей среды от -10°C до +40°C.
- Относительная влажность <85% (при температуре 20°C ± 5°C). На ЗУ не должна попадать вода.
- Вертикальный наклон <5 °, отсутствие ударов и вибраций.
- Площадь поперечного сечения провода для подводимой мощности – не менее 4 мм², емкость силового выключателя – не менее 30А динамического типа (тип D).
- Подводящие кабели не должны создавать падения напряжения более 5%.
- Отсутствие воздействия осадков (снега, дождя и т.д.), агрессивных газов и пара.
- ЗУ должно быть установлено в специальном, вентилируемом, сухом, не пыльном месте с отсутствием агрессивных газов и электромагнитных полей. Корпус ЗУ должен быть заземлен (специальный болт для заземления находится в нижней части корпуса).
- Минимальное расстояние зарядного устройства от экрана, отражающего теплоизлучение, должно быть не менее 0,6 метра.
- ЗУ можно эксплуатировать только в помещении. Для обеспечения нормальной работы ЗУ необходима циркуляция воздуха: сохраняйте свободное пространство в 30 см от стенок и крышки ЗУ, не блокируйте вентиляционные отверстия. Всегда проверяйте, нормально ли работает вентилятор.

Основные технические данные

Входное напряжение, В, Гц: 1ф. 220, 230, 240В 50-60Гц

Входная мощность, кВт: 1,4

Входной ток, перем., А: 220-240 В

Выходной ток, пост., А: 30

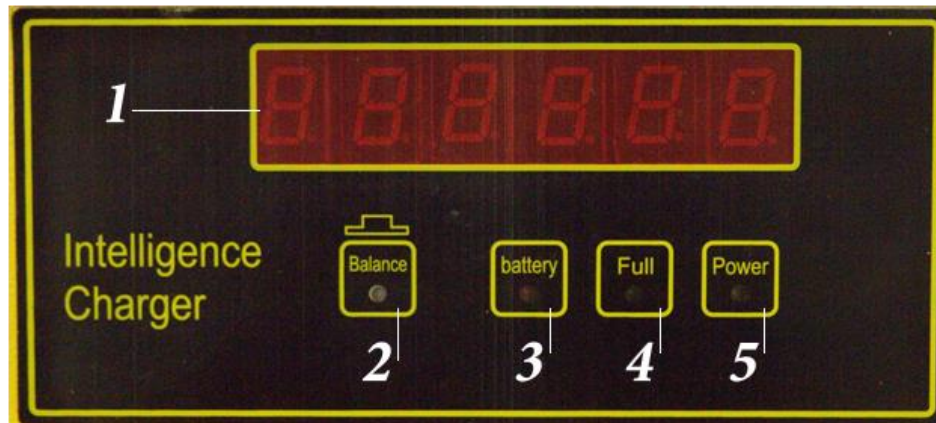
Напряжение АКБ, В: 24

Обратите внимание:

- Во время процесса зарядки не вынимайте разъем ЗУ, чтобы избежать появления электрической искры. Во время процесса зарядки выделяется водород, который при взаимодействии с электрической искрой может вызвать взрыв или пожар.
- Запрещается использование любых источников огня вблизи ЗУ!
- Напряжение и емкость заряжаемой АКБ должны соответствовать характеристикам ЗУ.
- Не удлиняйте выходной кабель ЗУ, в противном случае это окажет негативное влияние на результат зарядки.
- Ошибки в подключении могут повредить устройство.
- АКБ должна быть размещена в помещении с хорошей вентиляцией, в противном случае высокая температура может привести к повреждению батареи.
- ЗУ должно быть хорошо заземлено, в противном случае поражение током может нанести вред людям или привести к повреждению имущества!
- Монтаж и обслуживание ЗУ должны производиться квалифицированными специалистами.

Описание панели управления

Панель управления зарядного устройства, не подключенного к сети.



1. Дисплей: показывает процесс самодиагностики при включении, напряжение батареи, ток зарядки, емкость, время, окончание зарядки.

3-Battery (Аккумулятор), **4-Full** (Полная зарядка), **5-Power** (Сеть). Блок индикаторов: включенный индикатор указывает, какой процесс работы зарядного устройства происходит в данное время.

2 (Balance). Сенсорная кнопка для включения режима автоматической стабилизации заряда.

⚠ Функцией стабилизации заряда должен пользоваться только специально обученный персонал!

Символы, отображающиеся на дисплее в процессе работы

1. Err-dc. Ошибка, которая означает, что ЗУ не подключено или подключено неправильно к аккумулятору.



2. Включение ЗУ. На панели загорается Power, а на индикаторе отображается модель ЗУ, напряжение на элемент, максимальное и

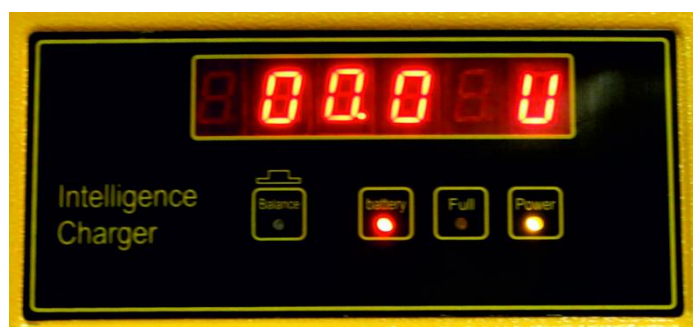
фактическое напряжение батареи. Таким образом ЗУ проводит самодиагностику перед началом заряда аккумулятора.



3. Начало зарядки. На панели загорается надпись –Play-, что означает, что ЗУ начало процесс зарядки.



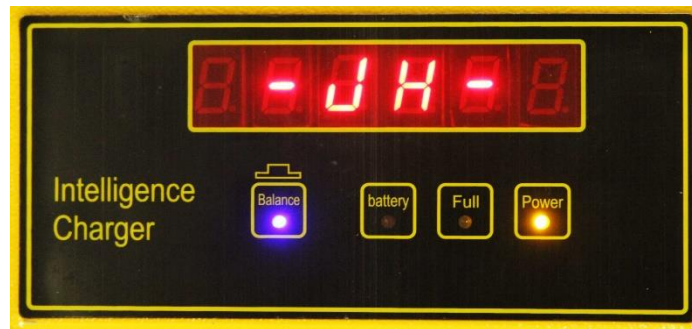
Во время зарядки горит индикация Battery, а на дисплее бегущей строкой отображается информация о напряжении аккумулятора в данный момент, токе, времени зарядки и уровня заряда в текущий момент.



4. Завершение зарядки. –FULL- означает, что аккумулятор полностью заряжен и готов к работе. Вместе с надписью на дисплее загорается соответствующий индикатор Full, а Battery перестает гореть.



5. Включение функции стабилизованного заряда. Надпись –JH– означает, что включена автоматическая балансировка зарядки аккумулятора. Одновременно с этим на панели горит кнопка Balance.



Обслуживающий персонал во время работы функции уравнильного заряда должен постоянно следить за ходом зарядки АКБ и контролировать ее параметры.

Инструкции по эксплуатации

Предостережения!

- Перед началом работы убедитесь, что характеристики АКБ (емкость, напряжение) сочетаются с ЗУ, в противном случае это может привести к недостаточному количеству заряда или даже повреждению и взрыву аккумулятора!

- Не заряжайте одновременно аккумуляторы различных типов, соединенных последовательно или параллельно, чтобы избежать их повреждения.
- Перед зарядкой специально обученный персонал должен проверить соответствие аккумулятора и ЗУ и убедиться в правильности подключения аккумулятора к ЗУ. Персонал также должен следить за ходом зарядки, так как в ходе процесса зарядки возможно выделение опасных газов.
- Следите за тем, чтобы вентиляционные отверстия всегда были открыты и свободны, чтобы избежать чрезмерного повышения температуры. Используйте ЗУ в сухом месте, вдали от емкостей с жидкостями, чтобы избежать поражения током и короткого замыкания.
- Не вскрывайте корпус ЗУ.
- Не пытайтесь изменить характеристики ЗУ.
- Не курите вблизи аккумулятора и ЗУ во время процесса зарядки.
- Внутреннее напряжение зарядного устройства может быть смертельным.
- Только квалифицированный персонал имеет право открывать и обслуживать ЗУ.

Подсоединение АКБ

1. Сравните модели аккумулятора и ЗУ, их параметры должны совпадать.
2. Проверьте уровень электролита в батареях в соответствии с инструкциями производителя.
3. Надежно подключите штекер кабеля аккумулятора к соответствующему выходному штекеру ЗУ.

ВНИМАНИЕ! Не перепутайте разъемы! ЗУ необходимо подключить к разъему батареи, а не к электрической клемме управления машиной! В таком случае при включении ЗУ не будет производить зарядку, а на индикации появится ошибка.

4. Подключите ЗУ к сети.



Сначала подсоедините аккумулятор к ЗУ, затем ЗУ подключите к источнику питания, и только потом активируйте выключатель!

Начало зарядки

Подключите ЗУ к источнику питания, затем активируйте выключатель (тумблер вверх).

Загорится индикатор и ЗУ начнет самодиагностику. На дисплее отобразится информация о АКБ.



После завершения процесса самодиагностики зарядное устройство начинает зарядку аккумулятора. Во время зарядки на дисплее отображаются напряжение (В), зарядный ток (А), время зарядки (мин./ч) и уровень заряда в текущий момент (А/ч).

Когда дисплей отобразит –Full-, это означает, что зарядка завершена. Будет продолжаться поддержание заряда током от 1 до 3 ампер. Проверьте уровень электролита и добавьте дистиллированной воды, если необходимо.

Если вы используете более ранние версии зарядного устройства серии LC, информация об окончании заряда может отображаться по-другому.

В предыдущей версии на дисплее отображалась надпись –End-.

В самых ранних версиях данной модели ЗУ на индикаторе отображались цифры 00:00, что означало, что заряд дальше не поступает.

Уравнительная зарядка

Данное ЗУ имеет ручной режим уравнительной зарядки.

Уравнительная зарядка необходима для обслуживаемых кислотных свинцовых батарей, если они использовались в течение длительного времени и рабочие характеристики батареи изменились.

Для того, чтобы включить режим уравнительной зарядки, необходимо нажать сенсорную кнопку «Balance», расположенную на панели.



В качестве защиты от случайного нажатия кнопки режим включится только после 3-4-х секундного удержания кнопки нажатой.

Загорится индикатор «Balance» - это означает, что ЗУ переключено в режим уравнивательной зарядки. Начнется заряд токком постоянной величины, на дисплее отобразится «-JH-».

Когда уравнивательная зарядка будет завершена, вручную выключите ЗУ (функция уравнивательной зарядки полностью ручная, поэтому необходимо отключение ЗУ вручную по окончанию процесса зарядки). Для переключения ЗУ в нормальный режим заново перезапустите ЗУ.



Так как уравнивательная зарядка - полностью ручная операция, то обслуживающий персонал должен постоянно следить за ходом зарядки АКБ и контролировать ее параметры, а после достижения требуемых параметров вручную отключить ЗУ.

Остановка процесса зарядки

Чтобы остановить процесс зарядки, отключите выключатель питания.

Если аккумулятор полностью заряжен, то зарядка прекратится автоматически.

После окончания зарядки отсоедините ЗУ от электрической сети, а затем разъем выходного кабеля ЗУ от разъема аккумулятора.

ВНИМАНИЕ! Если ЗУ отключено от питания, но при этом не разъединено с аккумулятором, машина работать не будет!

Проверка неисправности и техническое обслуживание

Техническое обслуживание должно проводиться только квалифицированными специалистами. Все манипуляции, требующие вскрытия корпуса, должны проводиться при полностью обесточенном ЗУ.

Неисправности	Возможные причины	Способы устранения
Индикатор питания и заряда горят, вентилятор включен, но ЗУ не запускается и не заряжает, а на дисплее отображается надпись [DC-Fnd]	АКБ не подключена или ЗУ подключено к контроллеру управления машиной	Соединение батареи следует проверить и исправить.
Индикатор питания и заряда горят, вентилятор включен, но ЗУ не запускается и не заряжает, а на дисплее отображается надпись [DC-Fnd]	<ol style="list-style-type: none"> 1. Ненадежное подключение ЗУ и аккумулятора. 2. АКБ долго эксплуатировалась, вследствие чего вышла из строя и имеет низкое напряжение. 3. Перепутана полярность при подключении АКБ 	<ol style="list-style-type: none"> 1. Тщательно проверьте надежность соединения, клеммы и перемычки, целостность проводов. 2. Проверьте общее напряжение и напряжение на каждой банке. В случае, если цепь разомкнута, выхода из строя или неисправности, замените батарею на новую. 3. Исправьте неправильное подсоединение
Индикатор питания и заряда горят, вентилятор включен, но ЗУ не запускается и не заряжает, а на дисплее отображается надпись [AC-Fnd]	Неисправен плавкий предохранитель выхода постоянного тока.	<ol style="list-style-type: none"> 1. Откройте боковую стенку, чтобы проверить предохранитель. Если он неисправен, замените на новый. 2. Проверьте входной источник питания
Нестабильный ток заряда, большой или меньший	Длительный нагрев, плохой контакт или ненадежный выходной разъем	Проверьте медные пластины, если они неисправны, замените на новые
Нестабильный зарядный ток, не достигающий номинального значения тока	<ol style="list-style-type: none"> 1. Низкое значение напряжения. 2. Маленькая площадь поперечного сечения провода для подводимой мощности. 	<ol style="list-style-type: none"> 1. Напряжение питания не должно быть ниже 95% от номинального напряжения. Если напряжение слишком низкое, замените источник питания. 2. Площадь сечения провода должна быть не меньше предусмотренной площади, которая указана в данном руководстве.

<p>Вентилятор продолжает работать, хотя выключатель отключен</p>	<ol style="list-style-type: none"> 1. Выключатель вентилятора неисправен. 2. Неправильная работа выключателя. 3. Маленькое сопротивление выключателя. 	<p>Номинальный ток предыдущей стадии включения вентилятора больше чем при нынешнем включении. Выключатель должен быть типа D (dynamic type), тип C (illumination type) недопустим.</p>
<p>Чрезмерная перезарядка АКБ</p>	<p>Внутреннее короткое замыкание одной из банок в аккумуляторе</p>	<p>Проверьте напряжение каждой банки. Если напряжение в какой-нибудь банке ниже номинального, внутренние полярные пластины подвержены короткому замыканию, выньте их и замените на новые.</p>
<p>Показания на дисплее «бегут», «сталкиваются» или «зависают»</p>	<p>Сбой контроллера или регулятора электропитания</p>	<p>Обратитесь в сервисный центр</p>

Обслуживание

Техническое обслуживание

Чтобы сохранять ричтрак в исправном состоянии, рекомендуется, чтобы техническое обслуживание осуществлялось в соответствии со «Сводной таблицей операций по техническому обслуживанию».

В дополнение к техническому обслуживанию, описанному в этой главе, существуют и другие операции, которые должны быть выполнены в отделе обслуживания клиентов вашего дилера. Мы рекомендуем Вам связаться с Вашим дилером, чтобы составить договор на техническое обслуживание, которое подходит для вашего ричтрака.

Существует два вида технического обслуживания:

- Обслуживание по необходимости
- Плановое обслуживание



Техническое обслуживание должно проводиться только квалифицированными специалистами, которые были утверждены производителем или дилером. Всегда соблюдайте требования по безопасности и инструкции, описанные в данном руководстве.

Предварительные операции по техническому обслуживанию

Выполняйте следующие действия перед началом любых работ по техническому обслуживанию:

- Поставьте ричтрак на ровную поверхность и исключите возможность самопроизвольного перемещения.
- Полностью опустите вилы.
- Выключите машину и выньте ключ.
- Нажмите кнопку аварийного выключения.



Отсоединяйте аккумулятор перед выполнением любых операций по техническому обслуживанию электрической системы.

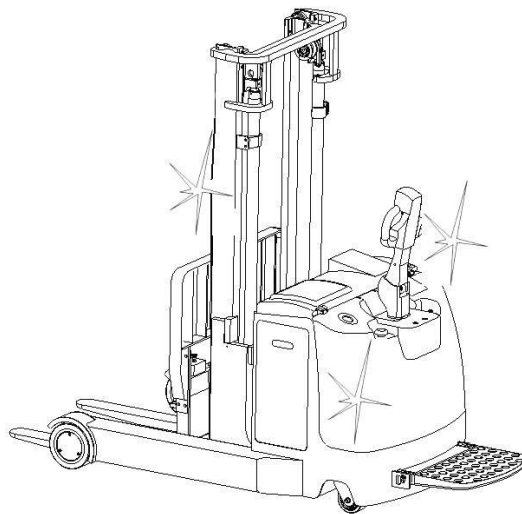


При работе под поднятыми вилами или поднятым ричтраком высок риск несчастных случаев.

При работе под поднятыми вилами или поднятым ричтраком, закрепите их, чтобы предотвратить падение, опрокидывание или скольжение. При работе на стояночном тормозе, обезопасьте ричтрак от самопроизвольного перемещения.

Обслуживание по необходимости

Техническое обслуживание по необходимости включает в себя такие операции, как чистка ричтрака, ремонт или замена изношенных или сломанных частей.



Чистка ричтрака

Частота, с которой ричтрак нужно подвергать чистке, зависит от того, как и где он используется. Если ричтрак находится под постоянным воздействием агрессивных веществ, таких как соленая вода, удобрения, химические продукты, цемент и т.д., он должен быть тщательно очищен после каждого использования.

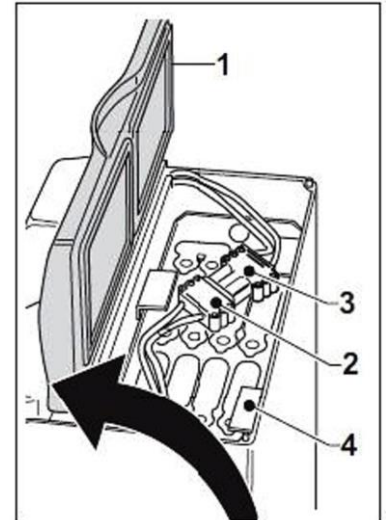
Используйте сжатый воздух и моющие средства с холодной водой.



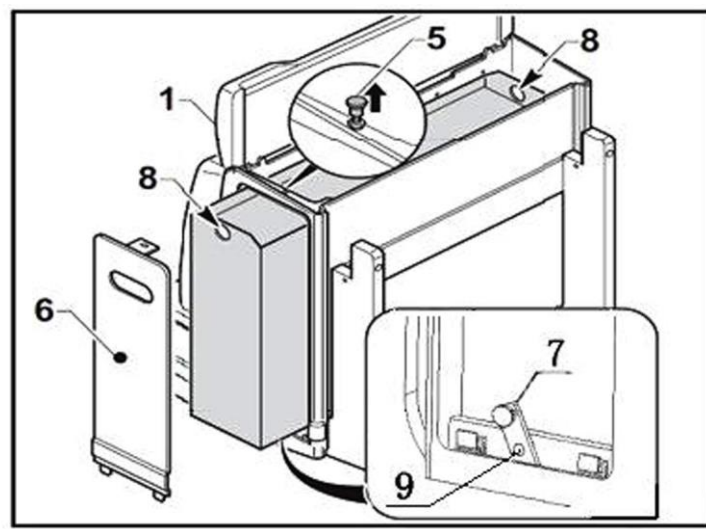
Не направляйте струю воды непосредственно на ричтрак и не используйте растворители или средства на основе бензина, так как они могут привести к повреждению электрических и пластиковых деталей.

Замена аккумуляторной батареи

1. Выключите ричтрак и выполните операции по предварительному тех. обслуживанию.
2. Поднимите крышку отсека АКБ (1).
3. Отсоедините штекер АКБ (2) от разъема питания (3).
4. Извлеките уплотнители аккумулятора (4).



5. Поднимите фиксатор (5) и снимите боковую панель (6).
6. Поверните рычаг (7).
7. Потяните за ручку (8).
8. Обеспечьте устойчивую поверхность для аккумулятора рядом с ричтраком на одной высоте с отсеком АКБ.
9. Извлеките аккумулятор, сдвигая его по роликам внутри отсека, и разместите на заранее подготовленную поверхность.
10. Закрепите АКБ в двух точках (8) с помощью страховочных ремней.
11. Поднимите АКБ с помощью подъемника, способного выдержать ее вес.
12. Замените батарею и проделайте все указанные операции в обратном направлении.



Перед началом работы на ричтраке, проверьте, что АКБ зафиксирован в правильном положении.

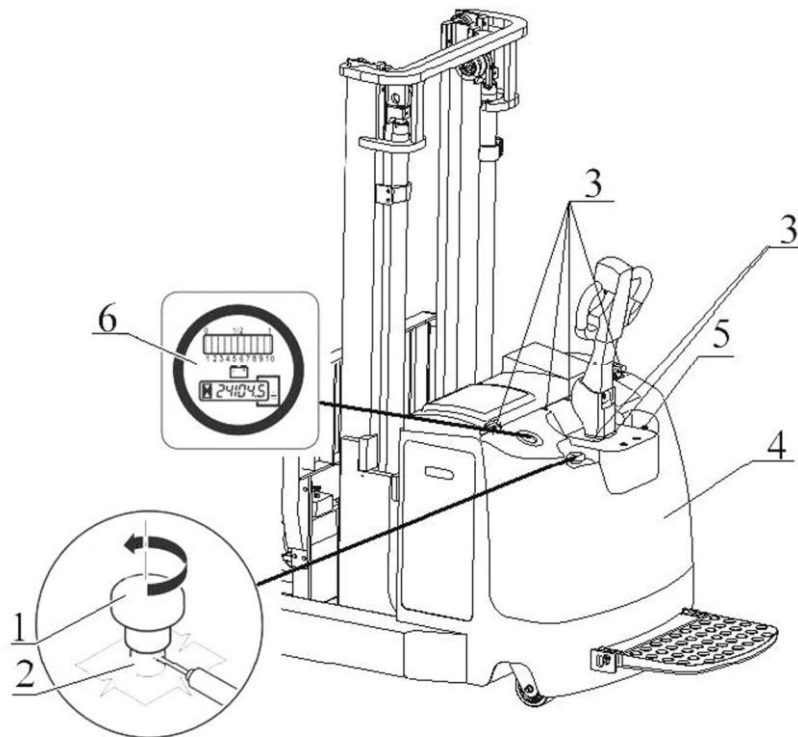


Обратитесь к разделу «Технические данные» для определения используемого типа АКБ.

Снятие кожуха



Снятие защитного кожуха должно производиться только квалифицированными техниками.



1. Выключите ричтрак и выполните операции по предварительному тех. обслуживанию.
2. Отсоедините кнопку аварийного отключения (1) с помощью отвертки, вставив ее под кнопку (2). Поддерживая отверткой, поворачивайте кнопку против часовой стрелки, пока она полностью не снимется.
3. Открутите винты (3) и снимите кожух (4). Будьте осторожны с электрическими проводами, соединяющимися с замковым выключателем (5) и счетчиком моточасов (6).
4. Закрепите кожух (4) , выполнив приведенные выше операции в обратном порядке. Убедитесь, что кнопка аварийного выключения (1) функционирует нормально.

Замена предохранителей

Выключите ричтрак и выполните операции по предварительному тех. обслуживанию.



- Эта операция должна проводиться только квалифицированными техниками.
- Перед заменой предохранителя устраните причину, вызвавшую его перегорание.
- Перегоревший предохранитель должен быть заменен аналогичным предохранителем. Не изменяйте электрическую систему ричтрака.

Характеристики предохранителей

«FU1» = 200А плавкий предохранитель

«FU2» = 10А предохранитель для защиты электронной системы, платы ручки управления и электромагнитных датчиков

Замена предохранителей

«FU1»: Открутите крепежные винты на предохранителе, замените перегоревший предохранитель.

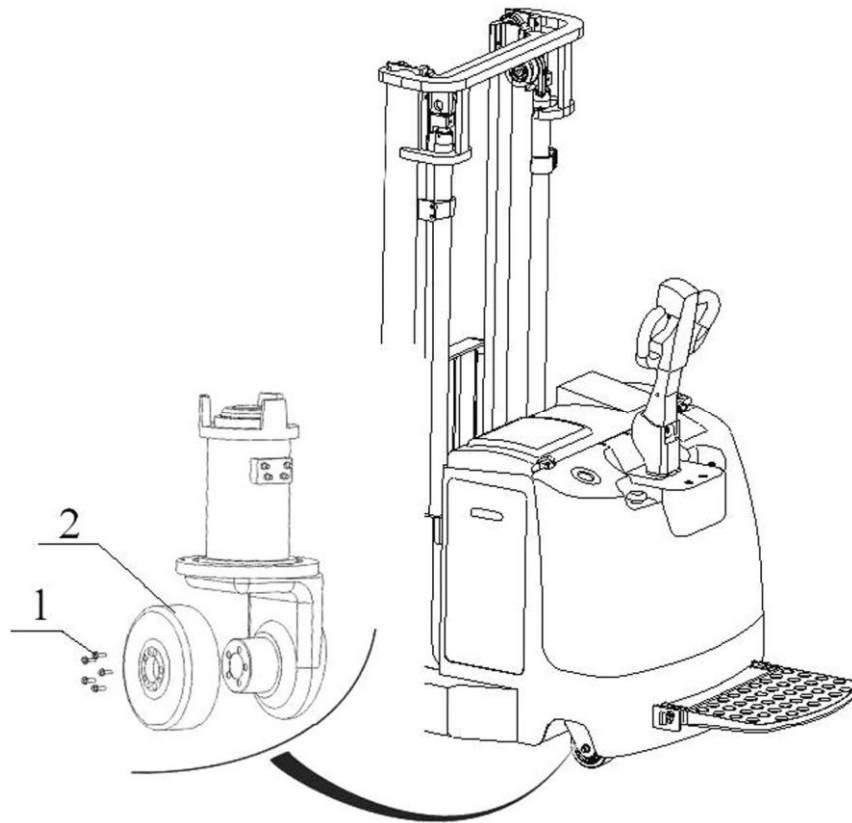
«FU2»: Снимите кожух и замените сгоревший предохранитель, затем поставьте кожух на место.

Снятие ведущего колеса

Выключите ричтрак и выполните операции по предварительному тех. обслуживанию.



Эта операция должна проводиться только квалифицированными техниками.



1. Открутите удерживающие винты (1).
2. Поднимите ричтрак, как описано в пункте «Загрузка и выгрузка ричтрака», и расположите подпорки под рамой ричтрака.
3. Опустите ричтрак и разместите его на подпорках, при этом сохраняя натянутым подъемный трос.
4. Полностью снимите винты (1) и отсоедините колесо (2).

Замена/Регулировка опорных колес

При необходимости заменить или отрегулировать опорные колеса, обратитесь в сервисную службу дилера.

Плановое техническое обслуживание

Тщательное квалифицированное тех. обслуживание является одним из наиболее важных требований для обеспечения безопасной эксплуатации ричтрака. Невыполнение регулярного технического обслуживания может привести к поломке и представляет потенциальную опасность для персонала и оборудования.



Условия эксплуатации ричтрака оказывают значительное влияние на износ различных компонентов.

Производитель рекомендует представителю сервиса тех. обслуживания осуществлять анализ систем на месте, чтобы определить конкретную периодичность технического обслуживания для предотвращения повреждений вследствие износа.



Стандартная периодичность сервисного обслуживания учитывает работу на ричтраке в одну смену при нормальных условиях эксплуатации. Соответственно она должна быть увеличена, если ричтрак предназначен для использования в условиях повышенной запыленности, колебаний температуры или работы в несколько смен.

Периодичность технического обслуживания:

200 моточасов или раз в три месяца



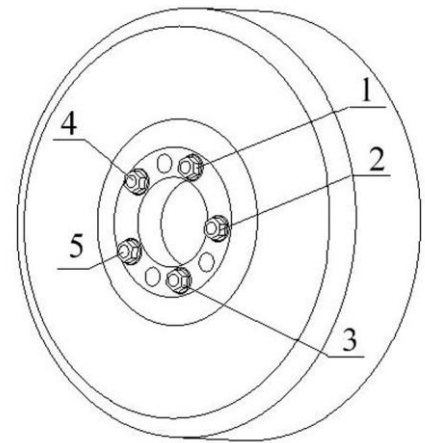
Операции по техническому обслуживанию осуществляются квалифицированным специалистом.

Во время вводного периода (примерно 20 часов работы) владелец должен проверять колесные гайки/болты и подтягивать их, если необходимо.

Проверка затяжки колес

- Выполняйте эту операцию с периодичностью, указанной в таблице технического обслуживания, а также при замене колес.
- См. соответствующие инструкции по замене колес.
- На рисунке указана последовательность, в которой должны затягиваться гайки колеса.

- В таблице ниже указаны значения момента затяжки, с которой нужно закручивать болты колеса.



Ведущее колесо	110-130 Нм
-------------------	------------

Проверка износа колес

- Замените ведущее колесо, если становятся видны признаки износа (неравномерность поверхности или повреждения).
- Замените колесо, как описано в пункте «Снятие ведущего колеса».

Проверка уровня и концентрации электролита

Поднимите крышку отсека АКБ и проверьте уровень и плотность электролита, как это описано в инструкции к АКБ.

Смазка направляющих кареткивил

- Смажьте верхние края направляющих кареткивил смазкой общего назначения.
- Смажьте подвижные части механизма смазкой общего назначения.

Проверка уровня масла в гидравлической системе

1. Проверьте уровень гидравлического масла в установленном на ровной поверхности ричтраке с полностью опущенными вилами.
2. Выключите ричтрак и выньте ключ.
3. Визуально проверьте уровень гидравлического масла.
4. Снимите крышку и долейте масло в резервуар в случае необходимости.

5. Осуществите полный подъем с целью контроля достаточного уровня масла.



См. таблицу в конце этого раздела, чтобы определить используемый тип масла.

Смазка мачты

- Смажьте пазы вдоль всей длины мачт.
- Используйте тип смазки, указанный в таблице в пункте «Области применения и виды смазок».

Очистка и смазка цепей

- Смажьте по всей длине цепи, а также смажьте ролики.
- Используйте тип смазки, указанный в таблице в пункте «Карта смазки».



Если ричтрак используется во влажной среде, то рекомендуется использовать водоотталкивающую смазку в дополнение к обычной.

Карта смазки

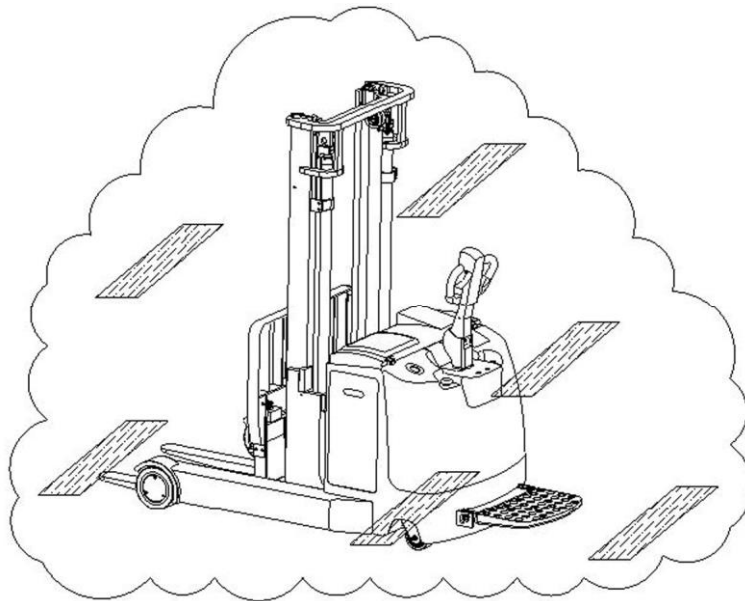
Позиция	Область применения	Смазка
A	Гидравлическая система	YB-32, ISO-L-HM46
B	Редуктор	85W/90. SAE80W/90
C	Многоцелевая смазка	3# универсальная консистентная смазка на литиевой основе

Консервация и утилизация

Общие характеристики

В этом разделе описываются операции, которые необходимо совершить для временной консервации или полной утилизации ричтрака.

Временная консервация



Выполните следующие действия, если ричтрак не будет использоваться в течение длительного времени:

- Очистите машину, как описано в разделе «Обслуживание», и поместите ее в сухое и чистое место.
- Опустите вилы.
- Покройте тонким слоем масла или смазки неокрашенные части.
- Выполните все операции по смазке, как описано в разделе «Обслуживание».
- Извлеките АКБ и поместите его в место, где нет опасности замерзания.
- Заряжайте аккумулятор не реже одного раза в месяц.
- Поднимите ричтрак так, чтобы колеса не касались земли, иначе они могут деформироваться в точке контакта.
- Закройте ричтрак брезентом. Не используйте пластиковые чехлы.

Проверка и осмотр после длительного хранения



Выполните следующие действия, прежде чем использовать ричтрак снова:

- Тщательно очистите ричтрак.
- Проверьте и убедитесь, что аккумулятор заряжен, установите его на ричтрак. Смажьте вазелином клеммы.
- Смажьте все детали, которые имеют пресс-масленки, и цепи.
- Проверьте уровни технических жидкостей.
- Проверьте работу всех функций ричтрака и устройств безопасности в загруженном и в незагруженном состояниях.



Все указанные операции описаны в разделе «Обслуживание».

Полная утилизация ричтрака



Ричтраки должны разбираться только квалифицированными техниками.

Выполните следующие действия, если хотите утилизировать ричтрак:

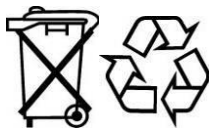
- Демонтируйте как можно больше частей ричтрака (панели, аккумулятор, цепи, двигатели и т.д.) и разделите их в зависимости от материала (например, пластик, резиновые части, смазочные материалы, алюминий, сталь и др.).
- Утилизируйте все части ричтрака в соответствии с требованиями законодательства после получения разрешения от соответствующих органов.

Утилизация токсичных веществ

- Ознакомьтесь с требованиями по утилизации токсичных веществ, таких как смазочные материалы, АКБ и т.д.
- Утилизируйте использованные батареи в соответствии с экологическими требованиями.



Не пытайтесь сжечь АКБ! Они могут взорваться!



Аккумуляторы содержат свинец. После того, как истек их срок действия, они не должны утилизироваться как обычный бытовой мусор. Аккумуляторы должны быть переработаны соответствующим образом.

Пожалуйста, избавьтесь от разряженного аккумулятора через специальный пункт утилизации. Сдавайте аккумулятор только в разряженном состоянии.



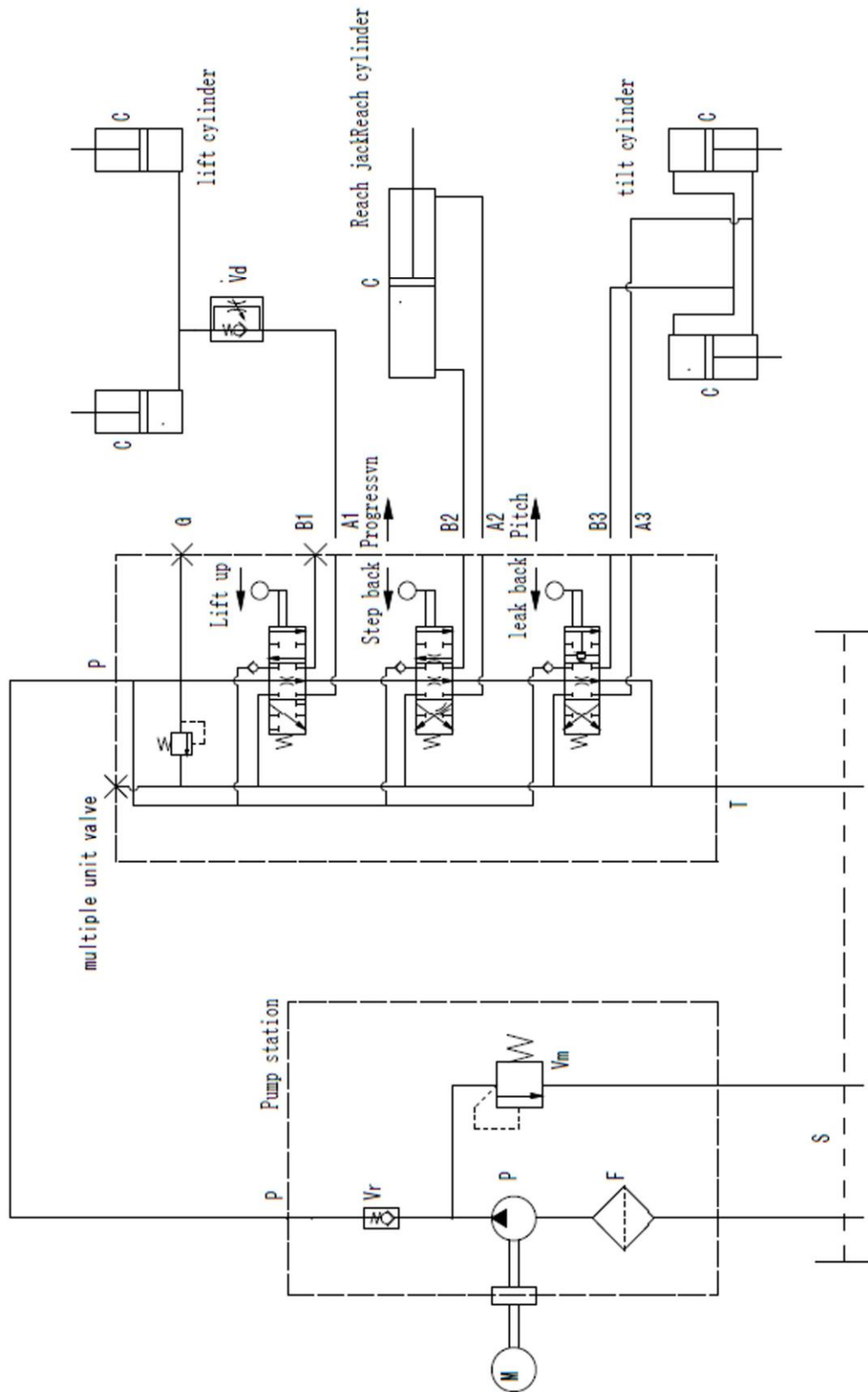
См. инструкцию по эксплуатации АКБ для получения дополнительной информации.



Покупатель несет полную ответственность за любые нарушения законодательных требований до, во время и после разборки и утилизации частей ричтрака.

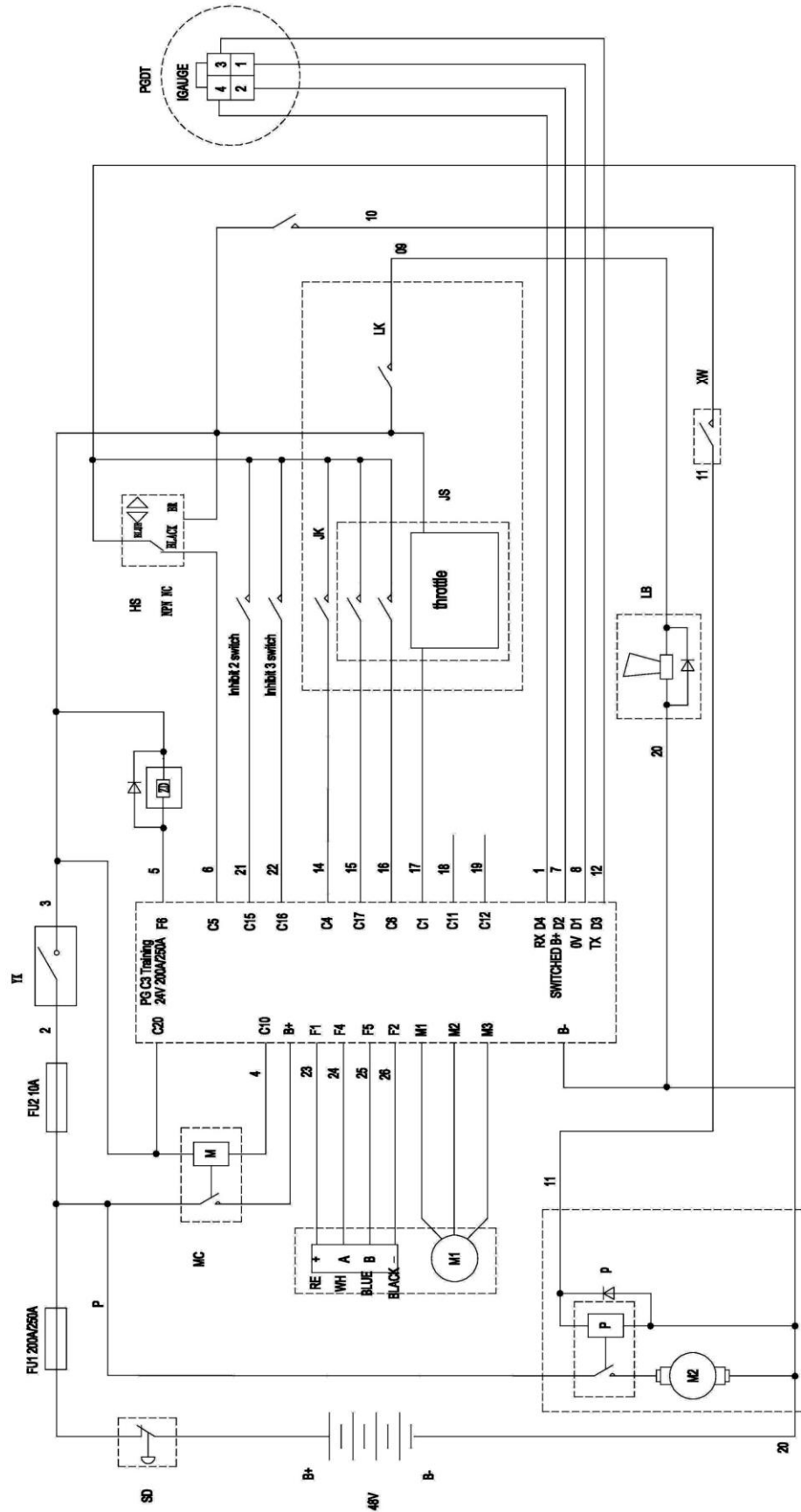
Приложение

Принципиальная схема гидравлической системы ричтрака.



C	Гидроцилиндр
Vd	Электромагнитный клапан
Vr	Противоперегрузочный клапан
F	Фильтр
D	Электромагнитный клапан
E	Дроссельный клапан
Vm	Предохранительный клапан
P	Насос
M	Электрический мотор
S	Бак

Электрическая схема ричтрака



1	M1	Двигатель хода
2	M2	Двигатель гидронасоса
3	HS	Бесконтактный переключатель
4	YK	Замковый выключатель
5	ZD	Э/м тормоз
6	JK	Переключатель
7	JS	Потенциометр
8	LK	Кнопка звукового сигнала
9	XW	Концевой выключатель
10	LB	Звуковой сигнал
11	SD	Кнопка аварийного выключения
12	FU1	Предохранитель
13	FU2	Предохранитель
14	M	Главный контактор
15	P	Контактор гидравлики
16	MC	Обмотка главного контактора

Эксплуатация АКБ

Общие правила техники безопасности

Аккумулятор должен содержаться в чистоте.

Аккумулятор должен быть правильно заряжен.

Электролит должен сохраняться на необходимом уровне.

Аккумулятор не должен подвергаться чрезмерному воздействию ударов или вибрации.



Чтобы избежать травм и повреждений при использовании АКБ, необходимо соблюдать правила техники безопасности, описанные в данном руководстве. Пожалуйста, внимательно ознакомьтесь с полным руководством по эксплуатации. Храните данное руководство в надежном месте, чтобы эта информация была доступна в любое время. Если вы передадите оборудование, то также передайте инструкцию по эксплуатации. Поставщик оборудования не несет никакой ответственности за ущерб или несчастные случаи, которые возникают по причине несоблюдения этих инструкций и техники безопасности.



Внимательно прочитайте следующие предупреждения перед началом эксплуатации АКБ.



- Внимательно соблюдайте инструкции по эксплуатации!
- Работы с АКБ должны осуществляться только квалифицированными специалистами!



- Используйте защитные очки и одежду при работе с АКБ!
- Обратите внимание на правила, приведенные в стандартах DIN EN 50272, DIN 50110-1.



- Не курите рядом с АКБ!
- Не подвергайте АКБ воздействию открытого пламени, высокой температуры или искр, так как это может привести к взрыву батареи!



- При попадании кислоты в глаза или на кожу необходимо промыть их водой и обратиться к врачу!
- Одежду, загрязненную кислотой, следует выстирать в воде.



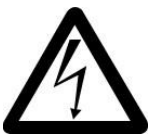
- Избегайте коротких замыканий из-за риска взрыва и пожара!
- Электролит оказывает сильное коррозионное воздействие!



- При нормальной работе АКБ контакт с электролитом не возможен. При повреждении банок АКБ, связанный электролит (загущенная серная кислота) также вызывает коррозию, как и жидкий электролит.



- Аккумуляторы и банки имеют значительную массу. Будьте осторожны!
- Обеспечьте безопасную установку! Используйте соответствующее подъемное оборудование.



- Опасное напряжение.
- Внимание! Металлические части АКБ всегда находятся под напряжением. Не кладите инструменты или другие металлические предметы на аккумулятор!



Несоблюдение инструкций по эксплуатации, использование неоригинальных запасных частей во время ремонта и/или вмешательство неквалифицированного персонала аннулирует гарантию.

- Контейнер, предназначенный для перемешивания электролита, должен быть кислотоупорным и теплостойким. Сначала медленно налейте определенное количество воды в контейнер в нужном соотношении и перемешайте смесь, чтобы серная кислота не оседала на дно. Всегда заливайте кислоту в воду, а не воду в кислоту, так как может произойти опасная интенсивная химическая реакция.
- Для достижения оптимального срока службы батареи, избегайте глубокого разряда более чем на 80% от номинальной емкости. Также следует избегать долговременного разряда с большим током.
- Если в батарее используются полиэтиленовые сепараторы, то во время использования возможно появление маслянистых веществ.

- Необходимо зарядить АКБ не позднее 24 часов после использования. Зарядка должна быть достаточной, но не чрезмерной; в противном случае срок службы батареи может сократиться. Это также относится к частично разряженным батареям.
- Во время зарядки предел температуры электролита = 55°C. При температуре близкой к 55°C, необходимо охладить электролит или уменьшить ток зарядки. Если температура продолжает держаться близко к 55°C, следует временно остановить зарядку и продолжить ее снова, когда температура опустится.
- Номинальная температура батареи = 30°C. Более высокие температуры сокращают срок службы батареи, более низкие - приводят к снижению эффективной емкости. 45°C - верхний предел температуры, не являющийся приемлемым в качестве рабочей температуры.
- Регулярно проверяйте качество соединения проводов. Замените их при необходимости.
- Перед началом эксплуатации проверьте и запишите плотность и уровень электролита. Регулярно проверяйте их и добавляйте дистиллированную воду, если это необходимо; в противном случае срок службы батареи может сократиться.
- Запрещается сжимать и ударять банки во время проверки.
- При нормальном использовании АКБ, заряжаемые постоянным током обычным зарядным устройством, должны проходить уравнительную зарядку (балансировку) раз в два месяца. При нормальном использовании АКБ, заряжаемые зарядным устройством с микропроцессорным управлением, должны проходить уравнительную зарядку (балансировку) два раза в месяц.

Ввод в эксплуатацию

Действия, описанные в главах «Подготовка к использованию», «Подготовка для электролита» и «Начальная зарядка» данного раздела, были выполнены на заводе и приведены в данном руководстве исключительно в целях ознакомления.

Подготовка к использованию

Удалите загрязнения из верхней части банок, проверьте на механические повреждения каждую из банок до начала их использования. Если присутствуют какие-либо повреждения, то их необходимо устранить,

либо заменить целиком банку. После осмотра, банки могут быть подключены в соответствии с требованиями.

Момент затяжки клемм:

M10	23±1 Нм
-----	---------

Подготовка для электролита

Номинальная плотность электролита определяется при температуре 30°C с банкой, залитой до номинального уровня в полностью заряженном состоянии. Более высокие температуры уменьшают плотность электролита, более низкие температуры - повышают. Температурный поправочный коэффициент -0,0007 кг/л на °C.



Электролит должен соответствовать требованиям DIN 43530 часть 2.



Дистиллированная вода должна соответствовать требованиям DIN 43530 часть 4.

Подготовьте электролит в соответствии с данными о его плотности в полностью заряженном состоянии, указанными в таблице. Пропорции воды и серной кислоты также должны соответствовать данными в следующей таблице:

№	Плотность электролита в полностью заряженном состоянии (г/см ³)(30°C)	Плотность электролита, который нужно приготовить (г/см ³)(30°C)	Вода и серная кислота (Плотность:1.835 г/см ³)	
			Объемное отношение	Отношение масс
1	1.27±0.005	1.245±0.005	3.23:1	1.75:1
2	1.28±0.005	1.255±0.005	3.1:1	1.7:1
3	1.29±0.005	1.265±0.005	3.6:1	1.65:1



При работе с АКБ используйте защитные очки и одежду для ног, рук, фартук из ПВХ или резины. При работе непосредственно с кислотой

должны быть использованы резиновые перчатки. Капли и пары кислоты разрушают многие материалы, используемые для одежды. Часто это незаметно до проведения стирки.

Контейнер, предназначенный для перемешивания электролита, должен быть кислотоупорным и теплостойким.



Всегда заливайте кислоту в воду, а не воду в кислоту, так как может произойти опасная интенсивная химическая реакция. Температура мгновенно возрастет и кислота выплеснется.

Зарядка

Пользователь может производить зарядку с помощью стандартного зарядного устройства постоянного тока или с помощью зарядного устройства с микропроцессорным управлением. При первой зарядке используйте стандартное зарядное устройство.



Поставляемый аккумулятор всегда имеет начальную зарядку, покидая завод. Следующее описание начальной зарядки – это главным образом инструкция по обслуживанию аккумуляторных банок, особенно когда электролит нужно полностью заменить.

Начальная зарядка

Для банок без начальной зарядки.

1. Снимите колпачки и уплотнитель, добавьте электролит в банки: уровень электролита должен быть на 15~20 мм выше разделительной сетки. После 3~4 часов отстаивания нужно провести начальную зарядку банок, если температура электролита ниже 35°C. Если температура электролита превышает 35°C, перед начальной зарядкой банки нужно охладить.



Интервал между добавлением электролита и начальной зарядкой не должен превышать 12 часов.

2. Проверьте полярность каждой банки с помощью вольтметра, чтобы избежать разрядки и повреждений. В противном случае АКБ и зарядное устройство могут быть уничтожены.
3. Заряжайте банки источником питания постоянного тока. Подключайте зарядное устройство к банкам в правильной полярности: положительную клемму (+) к положительному полюсу, отрицательную (-) к отрицательному.



Провода АКБ должны иметь хороший контакт с клеммами. Убедитесь, что полярность соблюдена верно (плюс к плюсу, минус к минусу). В противном случае аккумулятор и зарядное устройство могут быть уничтожены.

4. После проведения всех обозначенных выше подготовительных работ, можно совершить начальную зарядку. Весь процесс зарядки будет разделен на два этапа:

Этап I: В процессе зарядки напряжение возрастает, пока не достигнет примерно 2.40В на банку.

Этап II: Продолжительно заряжайте банки в режиме второго этапа до начала бурного газообразования, пока плотность и напряжение банки не достигнут постоянных значений, оставаясь на таком уровне в течение трех часов, а объем заряда не будет в 3,5 раза больше номинальной емкости.



Во время зарядки предел температуры электролита = 55°C. При температуре близкой к 55°C, необходимо охладить электролит или уменьшить ток зарядки. Если температура продолжает держаться близко к 55°C, следует временно остановить зарядку и продолжить ее снова, когда температура опустится.

Регулировка плотности и уровня электролита.

Если плотность ниже нормы, удалите часть электролита из банки и медленно добавьте серной кислоты с плотностью 1.400 г/см³. Подождите 15~20 минут и тщательно перемешайте кислоту. Затем проверьте плотность - если она все еще низкая, повторите действия, пока плотность не станет нормальной. Если плотность выше нормы, удалите из банки небольшое количество электролита и залейте нужное количество дистиллированной воды. При необходимости повторяйте действия с 20-30 минутными интервалами, пока не будет достигнута желаемая плотность.

5. После регулировки плотности и уровня электролита, продолжите зарядку в течение 1 часа, чтобы электролит стал однородным, и начальная зарядка будет закончена. Закройте выпускную крышку, почистите верхнюю поверхность, поместите банку на место.



Для новых банок проверьте и запишите плотность и уровень электролита. Проверьте соединения между банками. Если есть какие-либо отклонения от норм, свяжитесь с отделом обслуживания вашего дилера.

Обычная зарядка

После начальной зарядки, в нормальных условиях банки следует заряжать в обычном режиме зарядки. Нормальные условия обычной зарядки, как и начальной, указаны в таблице 1. Величина заряда должна быть примерно в 1,2 раза больше величины разряда. Для новых банок величина заряда должна быть в 1,5 раза больше величины последнего разряда в течение первых 5 циклов зарядки.

Компенсационная зарядка

Метод компенсационной зарядки похож на второй этап обычной зарядки. Плотность электролита и напряжение на клеммах должно удерживаться в течение 2~3 часов. Период компенсационной зарядки должен быть не меньше 30 дней.

Уравнительная зарядка

Цель уравнительной зарядки

Во время использования банок, из-за непродолжительной или несвоевременной зарядки активное вещество не может восстанавливаться, и это может повлиять на срок службы банок. Различные условия работы банок в виду длительного использования также могут влиять на срок службы. Уравнительная зарядка поможет избежать этого и увеличить жизненный цикл банок.

Уравнительная зарядка должна проводиться в следующих условиях:

- Напряжение разрядки часто ниже, чем рекомендуемое конечное напряжение.

- Ток разрядки часто превышает нормальное значение.
- Разряженные банки редко заряжаются вовремя.
- Попадание вредных примесей внутрь банок.
- Банки заряжаются слабо или находились на хранении в течение длительного времени.
- Банки извлекались для проверки и очистки осадка.
- При нормальном использовании банки, заряжаемые постоянным током обычным зарядным устройством, должны проходить уравнительную зарядку (балансировку) раз в два месяца. При нормальном использовании банки, заряжаемые зарядным устройством с микропроцессорным управлением, должны проходить уравнительную зарядку (балансировку) два раза в месяц.

Метод уравнительной зарядки

А: Зарядка постоянным током.

Зарядите банки в обычном режиме. После проведения обычной зарядки и спустя 1 час, зарядите банки с силой тока второго этапа обычной зарядки до начала бурного газообразования, затем снова остановитесь на 1 час. Повторите процедуру несколько раз, пока напряжение и плотность электролита не будут скорректированы до необходимого значения.

В: Зарядное устройство с микропроцессорным управлением (входит в комплект поставки)

Выполните выравнивание заряда в соответствии с инструкциями в руководстве зарядного устройства.

Требования к записи измерений зарядки

Измерьте и запишите напряжение, плотность электролита и температуру банки перед зарядкой. Запишите напряжение банки после начала зарядки. Интервал измерений напряжения во время зарядки должен составлять 4 часа. Измеряйте и записывайте напряжение, плотность и температуру каждой банки во время уравнительной зарядки с интервалом 2 часа. Измерьте напряжение, плотность и температуру после зарядки; отрегулируйте плотность электролита и уровень жидкости.

Техническое обслуживание и меры предосторожности

1. Избегайте кратковременной зарядки банок, их чрезмерной зарядки или разрядки, зарядки высокими токами, в противном случае срок службы АКБ сократится.

Недостаточная зарядка

Систематическая недостаточная зарядка вызывает сульфатацию пластин. Так как сульфаты полностью не удаляются с пластин во время перезарядки, образуя накопления. Номинальная емкость и срок службы снижается.

Чрезмерная зарядка

Чрезмерная зарядка происходит, когда превышено время, необходимое для полной зарядки батареи, или использован слишком высокий ток для конкретного аккумулятора. Это вызывает коррозию положительно заряженных пластин, вызывая их разрушение и снижая способность выработки пускового тока. Чрезмерная зарядка, как правило, сопровождается активным выделением газа, который уничтожает активный материал положительных пластин. Он осаждается в нижней части банки и может привести к короткому замыканию между пластинами. Чрезмерная зарядка приводит к высокой температуре, что в свою очередь вызывает быстрый износ пластин и сепараторов. Также может произойти искривление пластин, которое станет причиной перфорации сепараторов и может привести к внутреннему короткому замыканию.

Чрезмерная разрядка

Для достижения оптимального срока службы АКБ следует избегать разрядки аккумулятора более чем на 80% от номинальной емкости. При перезарядке выделяется избыток тепла из-за высокого сопротивления пасты (жидкие сульфаты), который может привести к повреждению пластин и сепараторов.

2. Убедитесь, что помещение для зарядки имеет хорошую вентиляцию. Во время зарядки выделяется водород. Достаточная вентиляция воспрепятствует образованию гремучей смеси газов и их воспламенению.

3. Температура не должна быть выше 55°C. В противном случае, будет выделяться водород и уменьшится контакт между активным материалом и сеткой. Повысится степень коррозии пластины от электролита и ускорится старение резиновой прокладки, что отрицательно повлияет на жизненный цикл банок.
4. Убедитесь, что поверхности банок, разъемов и болтов чистые и сухие. Используйте столовую соду и воду, чтобы отчистить кислоту, которая может скопиться на банке, затем промойте ячейки чистой водой и высушите. Убедитесь, что загрязнение не попало внутрь банки в процессе чистки.
5. Банки должны проходить уравнительную зарядку с помощью зарядного устройства с микропроцессорным управлением раз в полмесяца.
6. Измеряйте напряжение, плотность электролита и температуру банок не меньше, чем один раз в неделю. Производите измерения и проверяйте состояние группы банок каждый месяц: надежность и защищенность соединений от повреждений, соответствие норме уровня и плотности электролита, равенство напряжения.



Измеряйте напряжение, плотность электролита и температуру банок не меньше, чем один раз в неделю. Добавьте дистиллированную воду, если уровень электролита понижается. Разрешено добавлять только дистиллированную воду.

7. Не сдавливайте и не ударяйте банки во время проверок.

Поиск и исправление неисправностей

Существует много причин, которые могут вызвать поломку банок АКБ. Кроме производственного брака и повреждений при транспортировке, неправильное использование и обслуживание являются одними из основных причин неисправностей.

Особенности причин неисправностей и методы устранения:

Внутреннее короткое замыкание

Признаки

Напряжение зарядки ниже нормального значения. Снижение или отсутствие выделения газа в конце зарядки. Быстро возрастающая

температура во время зарядки, достигающая высоких значений. Плотность электролита возрастает медленно или остается без изменений. Напряжение разрядки быстро снижается до конечного значения. Напряжение холостого хода очень низкое. Значительный саморазряд батареи.

Возможные причины

Расширение или отслоение активных материалов, которые повредили сепараторы. Изгиб пластины, повредившей сепаратор. Большое количество осадка. Проникновение в банку проводящих материалов.

Средства устранения

Замена пластины, регулирование изгиба пластины, замена поврежденных сепараторов, очистка от осадка, замена проводника.

Сульфатация пластин

Признаки

Снижение емкости разрядки, плотность электролита ниже нормы. Начальное и конечное напряжение выше нормы во время зарядки. Раннее выделение газа во время зарядки, температура электролита быстро возрастает и становится больше 55°C. Напряжение падает до конечного значения во время разрядки.

Возможные причины

Кратковременные зарядки, несвоевременное выравнивание заряда, чрезмерная зарядка, глубокая разрядка, пониженный уровень электролита и другие причины, которые мешают части PbSO₄ в положительных и отрицательных пластинах превратиться в активное вещество во время зарядки.

Средства устранения

Перезарядка для восстановления, или зарядка малым током, или удаление воды. Чтобы защитить АКБ от этого явления, банки должны проходить техническое обслуживание, использоваться в соответствии с инструкцией и вовремя проходить уравнивающую зарядку.

Обслуживание банок

Замена электролита

1. Осторожно вырежьте уплотнительную крышку, затем извлеките пластины из банки.
2. Измерение плотность электролита, затем вылейте его и промойте банку от осадка.
3. Установите обратно пластины в банку и запечатайте крышку банки.
4. Добавьте электролит необходимой плотности до указанного уровня.
5. Зарядите банку и отрегулируйте плотность и уровень электролита.

Замена банки

Перелейте электролит в новую банку, и проделайте описанные выше шаги 1, 3, 4, 5. Пластины не должны находиться на воздухе более 0,5 ч, чтобы минимизировать окисление отрицательных пластин. Или поместите пластины в дистиллированную воду (стандарты DIN 43530 часть 4). Она должна проводиться после разрядки по пятичасовому циклу для анализа и замены электролита, замены банки и извлечения группы пластин для проверки и очистки от осадка.

Транспортировка и хранение

1. Банки, запасные части и инструменты должны быть упакованы в специальные ящики, места контактов должны быть зафиксированы.
2. Уровень электролита может быть ниже нормы из-за длительной транспортировки. Если причина в пролитии электролита или испарении воды, выровняйте уровень электролита, доливая дистиллированную воду.
3. Хранение банок должно соответствовать следующим требованиям:
 - Банки, вышедшие с завода без начальной зарядки, следует хранить в чистом и сухом помещении при температуре 5~45°C. Срок хранения - 2 года со дня выхода с завода. При хранении больше 2х лет, время первой зарядки для банок должно быть увеличено.
 - Для первой зарядки банок, они должны храниться в чистом и сухом помещении с хорошей вентиляцией при температуре 5~45°C. Если пыль

или электролит попал на крышку банки, используйте 5~10% раствор соды для очистки. Поверхность банок должна быть чистой и сухой. Избегайте прямых солнечных лучей и источников тепла. Банки следует заряжать согласно процедуре стандартного заряда каждый месяц.

Обратите внимание

- Проверьте количество банок и спецификации запасных частей.
- Проверьте, нет ли повреждений на банках и запасных частях.
- Для новых банок, проверьте и запишите плотность и уровень электролита.
- Проверьте соединения между банками.
- При появлении каких-либо нестандартных отклонений, сообщите в сервис.

Необходимые записи по хранению АКБ

- Дата доставки.
- Время начала и окончания хранения, а также условия хранения (например, температура окружающей среды и относительная влажность воздуха).
- Время начала и окончания обслуживания.
- Запись по каждой зарядке (особенно о начальной зарядке).
- Неисправности и способы, использовавшиеся для их устранения.
- Условия эксплуатации: ток разрядки, время разрядки, температура электролита, температура окружающей среды и относительная влажность воздуха.

Гарантийная политика

Определения

1. Производитель – завод, осуществляющий производство оборудования.
2. Официальный представитель - компания, уполномоченная вести переговоры от лица Производителя.
3. Дилер - компания, ответственная за продажу, гарантийное и после гарантийное обслуживание на территории СНГ.
4. Покупатель - юридическое или физическое лицо, купившее технику и осуществляющее его эксплуатацию.

Обязательства производителя

Компания Производитель гарантирует поставку техники в рабочем состоянии. В случае обнаружения скрытого заводского дефекта изготовления или сборки Производитель обязуется провести бесплатный ремонт/замену поврежденного элемента через дилерскую сеть. Право принятия решения о необходимости ремонта или замены поврежденного элемента принадлежит Официальному представителю компании Производителя по представлению Дилера.

Гарантийный срок

Гарантийный срок на новую технику составляет 12 месяцев или 1000 моточасов (в зависимости от того, что наступит раньше) со дня продажи техники Покупателю. Гарантийный срок продлевается на время, требующееся для ремонта техники. На запасные части, использованные при ремонте техники, также распространяется гарантия Производителя, которая истекает одновременно с окончанием гарантийного срока на технику.

Условия предоставления гарантии

Обязательным условием предоставления гарантии является соблюдение сроков прохождения технического обслуживания. Техническое обслуживание должно производиться специалистами Дилера или специалистами авторизованного сервисного центра. Нарушение графика прохождения технического обслуживания по вине Покупателя является

основанием для автоматического снятия техники с гарантийного обслуживания.

Смена владельца техники влечет за собой изменение условий предоставления гарантии, необходимо переоформление гарантийных документов.

Замененные детали переходят в собственность Производителя.

Производитель оставляет за собой право отозвать технику для внеочередного технического обслуживания, ремонта или выполнения иных видов работ. Данные мероприятия проводятся за счет Производителя. При непредставлении техники в срок, указанном в письменном уведомлении, Производитель имеет право снять с себя гарантийные обязательства, а также ответственность за последствия эксплуатации данной техники.

Порядок предоставления гарантии

Для предъявления Покупателем претензии в связи с обнаруженной неисправностью техники и для проведения гарантийного ремонта специалисту Дилера или авторизованного сервисного центра необходимо предоставить правильно заполненный гарантийный талон, содержащий отметки Дилера и Покупателя, подтверждающие согласие последнего с условиями предоставления гарантии. Покупатель обязан хранить и предъявлять по первому требованию гарантийный талон на технику, а также копии документов на все виды ремонтных работ, производимых на технике.

В случае возникновения неисправности Покупатель должен:

1. Обратиться в сервисную службу Дилера и авторизованный сервисный центр.
2. Предъявить правильно заполненный гарантийный талон с отметками о своевременно проведенных операциях в рамках технического обслуживания, регламентируемого Производителем.
3. Предоставить технику для подтверждения наличия неисправности, устранение которой возможно в рамках гарантии. При невозможности устранения неисправности на территории Покупателя, техника должна быть доставлена в службу сервиса Дилера или авторизованный сервисный центр Покупателем самостоятельно за свой счет.

Ограничения в рамках гарантийного обслуживания

- Производитель, Дилер или авторизованный сервисный центр не несут ответственность за упущенную выгоду, вызванную возможным простоем техники в течение времени проведения гарантийного ремонта.
- Гарантийные обязательства не распространяются на:
 1. Технику, которая эксплуатировалась в условиях, не соответствующих указанным в инструкции по эксплуатации, (превышение максимальной грузоподъемности техники, использование техники в качестве буксирующего средства, эксплуатация на неровном покрытии и т.п)
 2. Детали, подвергшиеся конструктивным изменениям, а также последствия таких изменений (повреждения, преждевременный износ, старение и т.п) на других деталях и узлах техники или их влияние на изменение характеристик техники.
 3. Детали, подверженные естественному износу в ходе эксплуатации техники, интенсивность которого зависит от режима и условий эксплуатации. Гарантия не распространяется на следующие детали: аккумуляторная батарея, амортизаторы и пружины, тормозной диск, лампочки подсветки (если таковые имеются), ведущие, опорные колеса, а так же подвилочные ролики.
 4. Поврежденные детали, которые возникли в результате проведения ненадлежащего обслуживания сторонними лицами, в частности, при не соблюдении периодичности программы проведения технического обслуживания, а так же при нарушении предписаний, приведенных в инструкции по эксплуатации техники. Детали, которым были причинены повреждения, причиненные воздействием внешних по отношению к технике факторов: удары, царапины, потертости, все механические повреждения, которые могли вывести из строя узлы и детали техники.
 5. Детали, повреждение которых было вызвано нарушением предписаний Производителя
 6. Детали, поврежденные вследствие применения загрязняющих, химических веществ.
 7. Повреждения, полученные в результате превышения максимально допустимой массы груза
 8. Неисправности, вызванные несоответствием параметров питающих кабельных сетей Государственным стандартам РФ и техническим условиям, установленным Производителем.

9. Детали, поврежденные вследствие попадания внутрь техники посторонних предметов, веществ, жидкостей, грызунов и насекомых.

Претензии по гарантии

Если гарантийные обязательства не выполняются Дилером или авторизованным сервисным центром в полном объеме или имеет место необоснованный отказ в гарантийном ремонте, Покупателю необходимо составить жалобу с указанием названия модели, серийного номера, даты покупки техники, наименования и адреса дилера или авторизованного сервисного центра, составить краткое описание о сфере применения техники. Жалобу следует отправить по адресу: quality@lemarus.ru

Производитель обязуется рассмотреть жалобу Покупателя в течение 14 дней, сделать о качестве выполненных работ, принять решение о справедливости отказа от гарантийных обязательств, либо о необходимости повторного проведения работ, описанных в претензии.

Приложение

В соответствии с требованиями Технического регламента «О безопасности машин и оборудования» утвержденного Постановлением Правительства РФ от 15 сентября 2009 г. N 753 (с изменениями от 18 октября 2010 г., 24 марта 2011 г.) доводим до вашего сведения следующие существенные моменты:

Указания по монтажу и сборке

Техника поставляется в собранном виде с залитыми эксплуатационными жидкостями до необходимого уровня.

Указания по наладке и регулировке

Техника прошла предпродажную подготовку, в ходе которой были выполнены все необходимые регулировки. Однако, в ходе нормальной эксплуатации в узлах техники могут появляться естественные люфты. Люфты, не связанные с естественным износом, а также люфты, устраняемые в пределах существующих регулировок, могут быть устранены в рамках периодического технического обслуживания.

Указания по техническому обслуживанию и ремонту

Ремонт и плановое техническое обслуживание должны выполняться квалифицированными специалистами. Периодичность планового технического обслуживания составляет 200 моточасов или 1 раз в три месяца, в зависимости от того, что наступит ранее.

Указания по использованию

Техника предназначена для подъема и перевозки грузов, расположенных на специальных складских поддонах (паллетах). Осуществлять управление техникой должен только квалифицированный персонал. Использование техники не по назначению запрещено. Также запрещена эксплуатация техники в пожароопасных и взрывоопасных средах.

Меры по обеспечению безопасности

- При эксплуатации машины: смотри соответствующий раздел руководства по эксплуатации
- При техническом обслуживании: перед началом работ техника должна быть расположена на твердой ровной горизонтальной поверхности, работы в рамках периодического технического обслуживания должны выполняться квалифицированным специалистом сервисной службы, обученным к проведению необходимых операций. Ежедневное техническое обслуживание проводится оператором техники, при этом электрическое питание должно быть полностью отключено. Ежедневное техническое обслуживание включает в себя очистку колес, роликов и поверхностей техники от посторонних объектов, контроль за отсутствием утечек в гидравлической системе и аккумуляторе. Также оператору следует контролировать параметры техники в процессе эксплуатации. Специального оборудования для ежедневного технического обслуживания не требуется.
- При всех видах ремонтов: все ремонтные работы должны выполняться только квалифицированными специалистами службы сервиса. Техника должна быть расположена на твердой ровной горизонтальной поверхности, обесточена, если необходимо – закреплена, запрещено находиться под поднятыми частями механизмов или техникой.
- При периодическом диагностировании: периодическое диагностирование производится в рамках периодического технического обслуживания квалифицированным специалистом службы сервиса в случаях выявления отклонений в режимах работы техники.
- При испытаниях: испытания техники проводятся на заводе-изготовителе согласно технологической карты проверок. Также испытания техники проводятся в ходе предпродажной подготовки. Лицу, эксплуатирующему технику, нет необходимости в проведении испытаний. Дальнейшие испытания после выполненных ремонтных работ проводятся специалистом службы сервиса.
- При перевозке: техника должна быть надежно закреплена в транспортном средстве, должна быть исключена возможность ее самопроизвольного перемещения.
- При упаковке и хранении: техника должна быть обесточена, зафиксирована, располагаться в сухом и чистом месте, защищена от попадания влаги и пыли. Соблюдение дополнительных мер безопасности при упаковке техники не требуется.
- При консервации: следует избегать попадания на поверхность кожи смазочных материалов, используемых в процессе консервации.

Недопустимо осуществление консервации вблизи источников искр или огня. В ходе выполнения консервации следует руководствоваться базовыми нормами безопасности.

Назначенные показатели

- Назначенный срок хранения: на технику без аккумуляторной батареи составляет 15 лет, при этом нагрузка на колеса техники должна быть снята, техника должна располагаться в сухом и чистом месте без образования конденсата, законсервирована и упакована, требования по хранению техники должны быть выполнены. Назначенный срок хранения на аккумуляторную батарею при проведении регламентных работ (ежемесячная зарядка, контроль за уровнем, плотностью и температурой электролита и недопущение их выхода за пределы) составляет 3 года.
- Назначенный срок службы: 10 лет, при проведении регламентных работ и соблюдении условий эксплуатации
- Назначенный ресурс: 6000 моточасов, при проведении регламентных работ и соблюдении условий эксплуатации
- Срок службы техники: 5 лет
- Ресурс: 4000 моточасов

Перечень критических отказов, возможные ошибочные действия персонала, которые приводят к инциденту или аварии

- Повреждения и (или) неисправности аварийного выключателя питания
- Неисправности в работе тормозной системы техники
- Повреждения (износ) цепей, цепных блоков и/или их креплений
- Повреждения улавливателя вилок (если есть)
- Повреждения трубок, шлангов, соединителей гидравлической системы
- Нарушение правил эксплуатации техники

Действия персонала в случае инцидента или аварии

При возникновении инцидента или аварии следует незамедлительно остановить работу техники, обесточить, обратиться в сервисную службу, действовать по указаниям службы сервиса, если таковые поступили, и не допускать нахождения людей в зоне техники.

Критерии предельных состояний

Критерием предельного состояния является необратимая деформация кузова техники, исключающая эксплуатацию техники в нормальном режиме.

Указания по выводу из эксплуатации и утилизации

Рабочие жидкости (должны быть слиты), электрические (электронные) и механические компоненты должны быть переданы для утилизации соответствующим организация и должны быть утилизированы согласно действующих на момент утилизации нормативных документов.

Показатели энергетической эффективности

- КПД бесколлекторного двигателя составляет 90-95%
- КПД двигателя постоянного тока составляет около 60%
- Время работы техники от одного цикла заряда в значительной степени зависит от комбинации в рабочем цикле длительности подъема и передвижения.

Требования к организации, осуществляющей эксплуатацию

Ответственные лица организации, осуществляющей эксплуатацию, должны осуществлять надзор за техническим состоянием техники, контролировать знания и умения персонала работать с техникой. Контролировать знание пользователями норм и правил безопасности при работе с техникой. При выводе техники из эксплуатации последняя должна быть передана в организации, осуществляющие утилизацию

Меры по недопущению эксплуатации после ее прекращения

После окончания эксплуатации техника должна быть установлена на ровной твердой площадке, не заслоняя проходов, проездов, пожарного оборудования и т.п., техника должна быть обесточена, ключ контроля доступа извлечен, стояночный тормоз (при наличии) активирован.

Требования к обеспечению сохраняемости оборудования

- В процессе перевозки и хранения: оборудование должно быть надежно закреплено
- Сохранению технических характеристик, обуславливающих их безопасность: внесение изменений в конструкцию, осуществление регулировок, изменяющих основные технические характеристики, запрещено
- Упаковке: оборудование должно быть упаковано в чехол, не допускающий образования конденсата. Упаковка должна исключать попадание пыли, грязи, влаги на поверхности оборудования
- Консервации: Основной целью консервации является защита металлоконструкций от воздействия неблагоприятных внешних факторов для предотвращения коррозии. Консервацию следует проводить в чистом помещении при температуре окружающего воздуха от +10°C до +25°C и относительной влажности от 50% до 60%. Перед началом консервации оборудование следует оставить в данном помещении на несколько часов для испарения возможной влаги с поверхностей. Поверхности перед нанесением смазки должны быть очищены от пыли, грязи, масла и ржавчины. Для консервации в умеренном климатическом поясе следует использовать смазки типов Aralub FDPO, BP Energrease HT- EPOO, Esso Getriebfließfett, Shell Special N, Mobil Gargoyle Fett 1200 или аналоги. После консервации оборудование должно быть упаковано.
- Условиям перевозки: условия и методы транспортировки не должны приводить к повреждению узлов, агрегатов и оборудования в целом, после транспортировки следует проверить работоспособность оборудования и, в первую очередь, обязательно проверить работу средств обеспечения безопасности.
- Условия хранения: температура от 0°C до +40°C, относительная влажность воздуха не более 70%

Тип периодичность контроля

Ежедневное техническое обслуживание проводится оператором оборудования ежедневно, например, в начале дня перед началом работы.

Периодическое техническое обслуживание должны выполняться квалифицированными специалистами. Периодичность планового технического обслуживания составляет 200 моточасов или 1 раз в три месяца, в зависимости от того, что наступит ранее.

LemaZowell
Suzhou Pioneer Material Handling Equipment & Technology Co., Ltd.
www.lemarus.ru
